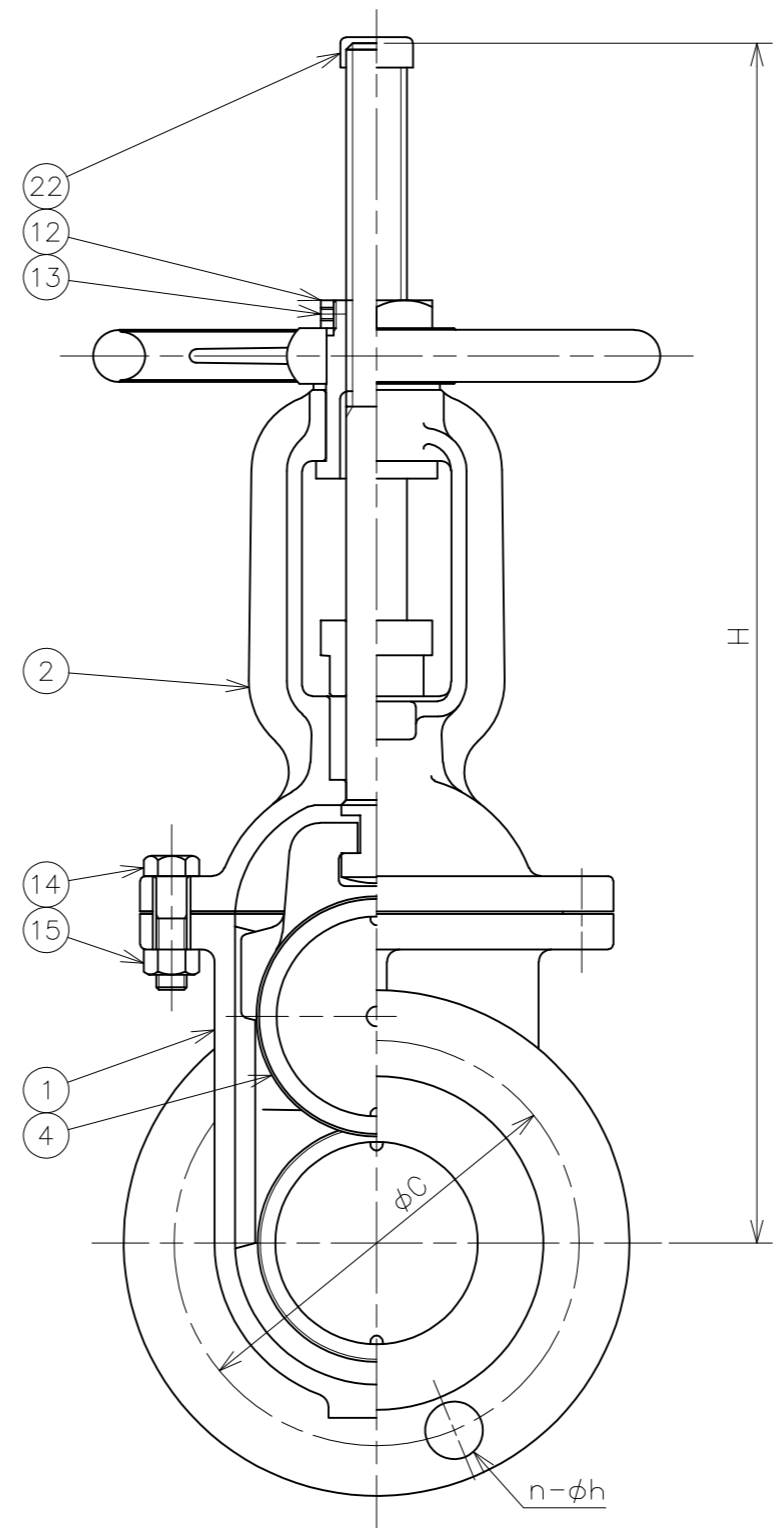
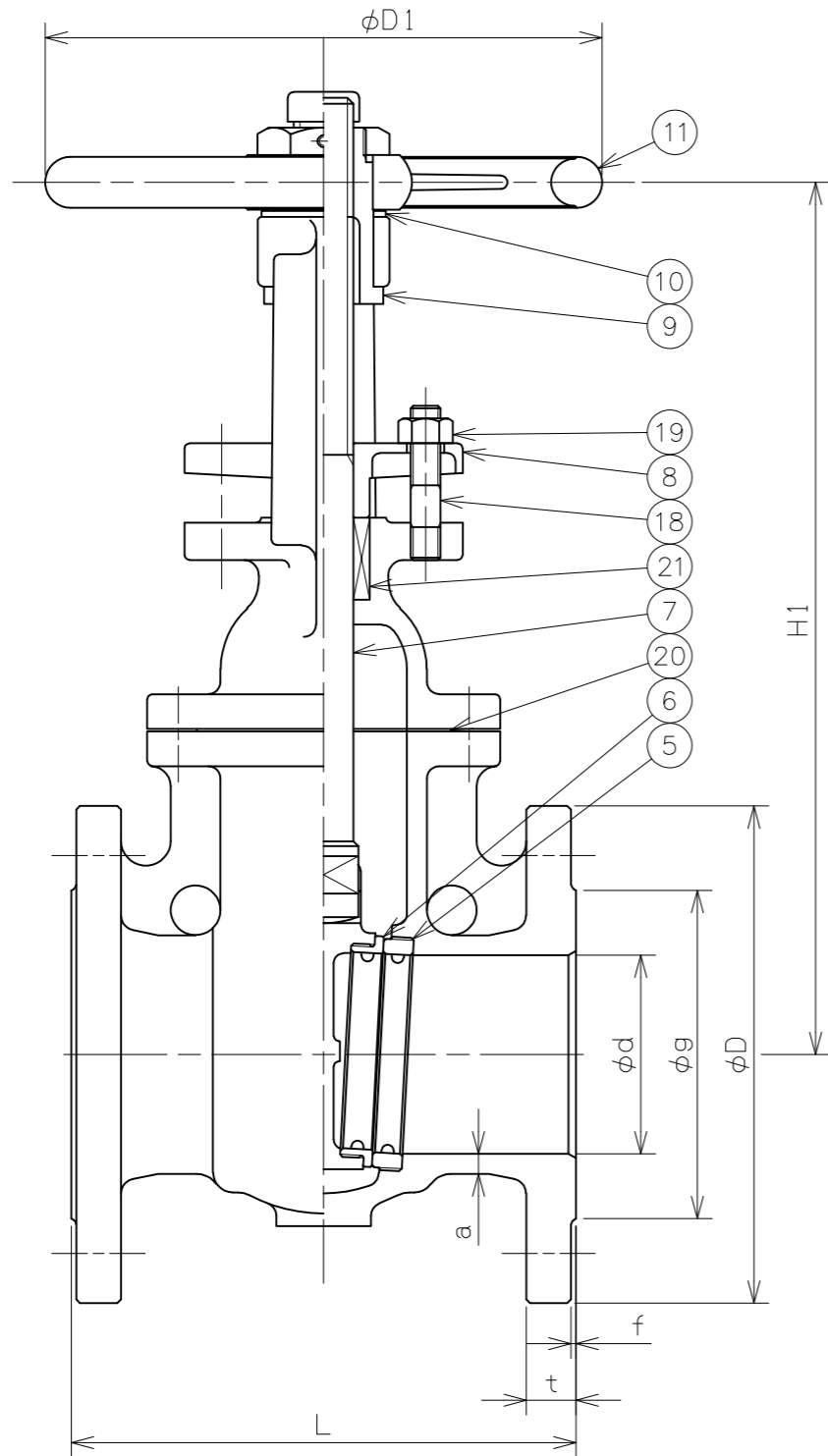


符号	日付	訂正記事	担当
△			
△			
△			

# 参考図



22	弁棒キャップ	塩化ビニル	1	
21	パッキン	ノンアスベスト	1s	
20	ガスケット	ノンアスベスト	1	
19	六角ナット	SS400相当	2	
18	植込ボルト	SS400相当	2	
17	-----	-----	-	
16	-----	-----	-	
15	六角ナット	S45C	~	
14	六角ボルト	SNB7	~	
13	六角穴付止めねじ	SUS304	1	
12	ロックナット	SS400相当	1	
11	ハンドル車	FC200	1	
10	座金	C2801P	1	
9	ヨークスリーブ	CAC406	1	
8	パッキン押さえ	FCD450-10	1	
7	弁棒	SUS403	1	
6	弁体付弁座	SUS403	2	
5	弁箱付弁座	SUS403	2	
4	弁体	FCD450-10	1	
3	-----	-----	-	
2	ふた	FCD450-10	1	
1	弁箱	FCD450-10	1	

番号	部品名	材料	個数	備考
第三角法		試験	水圧	
寸法単位	mm	弁箱耐圧	3.30MPa	
尺度		弁座漏れ	2.42MPa	

呼び径	d	L	フランジ (JIS 16K)							a	D1	(≡) H1	(≡) H	重量 (kg)	数量 (台)
			D	C	n	h	g	f	t						
50	50	178	155	120	8	19	96	2	16	6.5	180	270	355	16	
65	65	190	175	140	8	19	116	2	18	7.5	180	307	407	18	
80	80	203	200	160	8	23	132	2	20	8	224	351	473	26	
100	100	229	225	185	8	23	160	2	22	8.5	250	411	556	37	

ダクタイル鋳鉄16K-50~100 JV4-3  
 フランジ形外ねじ仕切弁  
 FCD450-10/SUS403 Fig.69-2

承認	検図	設計	製図	日付	2021-05-11
元田	山崎		福本	図番	RJ-21052

昭和バルブ製作所 SHOWA VALVE CO., LTD.