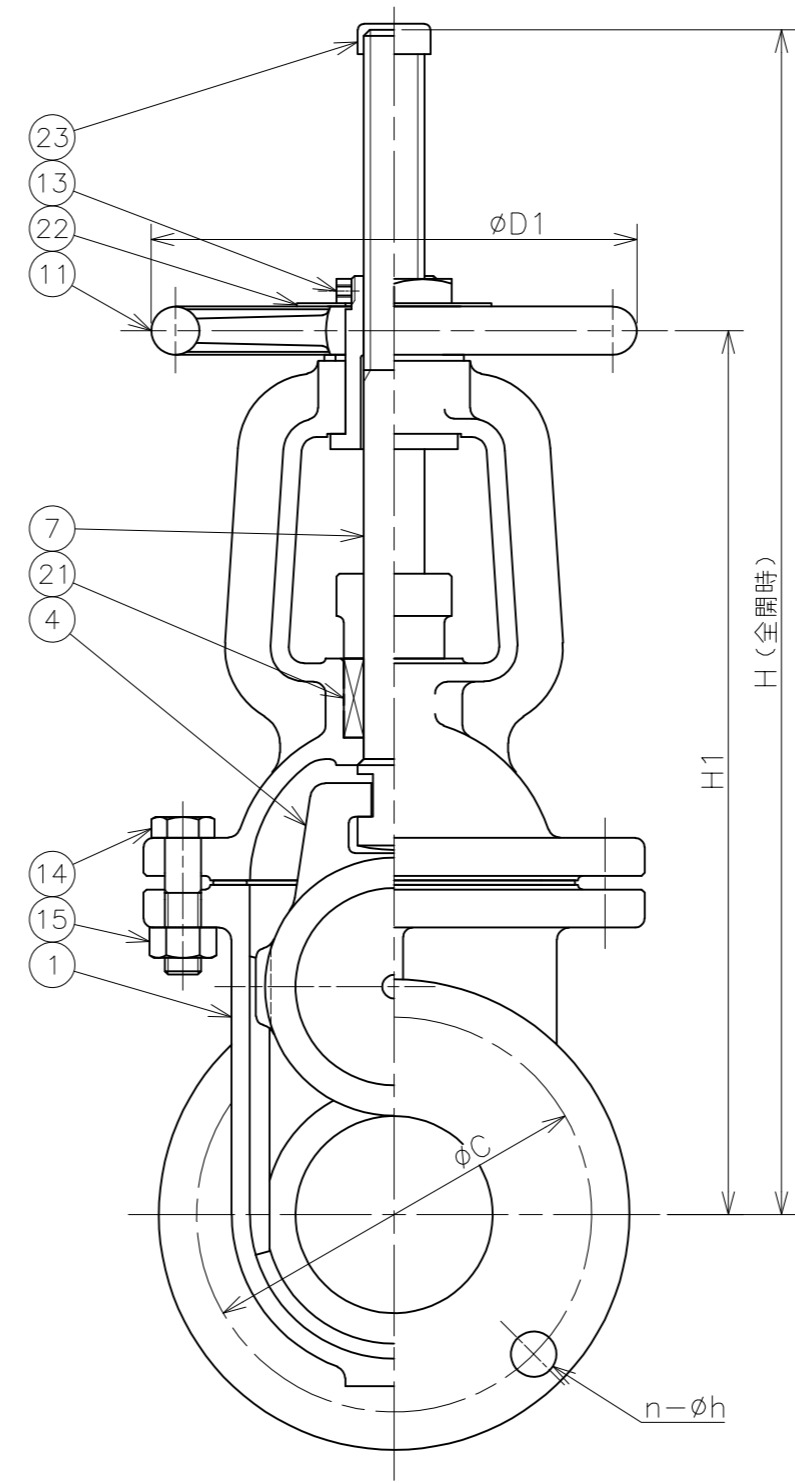
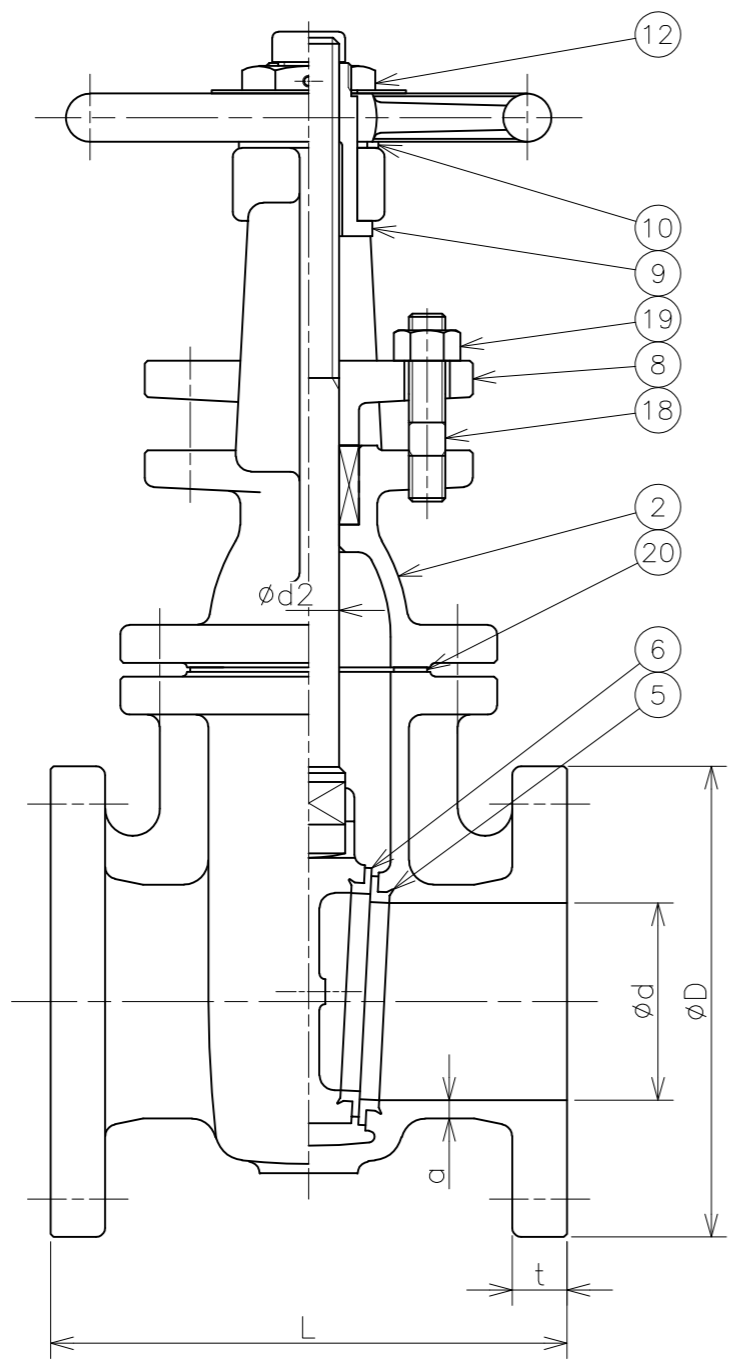


符号	日付	訂正記事	担当
△	2016-06-17	JIS規格の変更により検査圧力改訂 部番変更、部番22 銘板追加	福本・山崎・元田
△	2018-02-07	材料表記方法変更 SS400→SS400相当	福本・山崎・元田
△	2018-11-14	弁棒キャップ図示及び部品表に追記	福本・山崎・元田



呼び径	d	L	フランジ (JIS 5K)					a	d2	D1	(≡) H1	(≡) H	重量 (kg)	数量 (台)
			D	C	n	h	t							
50	50	160	130	105	4	15	16	6	18	160	256	336	12	
65	65	170	155	130	4	15	18	6	20	180	293	391	15	
80	80	180	180	145	4	19	18	6	20	180	333	446	19	
100	100	200	200	165	8	19	20	8	24	224	409	553	30	

番号	部品名	材料	個数	備考
23	弁棒キャップ	塩化ビニル	1	
22	銘板	アルミニウム	1	
21	パッキン	ノンアスベスト	1s	
20	ガスケット	ノンアスベスト	1	
19	六角ナット	SS400相当	2	
18	植込ボルト	SS400相当	2	
17	-----	-----	-	
16	-----	-----	-	
15	六角ナット	SS400相当	~	
14	六角ボルト	SS400相当	~	
13	止めねじ	SUS304	1	
12	ロックナット	SS400相当	1	
11	ハンドル車	FC200	1	
10	座金	C2801P	1	
9	ヨークスリーブ	CAC406	1	
8	パッキン押さえ	FC200	1	
7	弁棒	C3771B	1	
6	弁体付弁座	CAC406	2	
5	弁箱付弁座	CAC406	2	
4	弁体	FC200	1	
3	-----	-----	-	
2	ふた	FC200	1	
1	弁箱	FC200	1	

第三角法	試験	水圧
寸法単位	mm	弁箱耐圧 1.05MPa
尺度		弁座漏れ 0.77MPa

铸铁 5K-50~100 JIS B2031準拠
 フランジ形外ねじ仕切弁
 FC200/CAC406 Fig.7-1

承認	検図	設計	製図	日付
山崎	元田		安部	2008-05-12
			図番	R3-14711-3

昭和バルブ製作所 SHOWA VALVE CO., LTD.