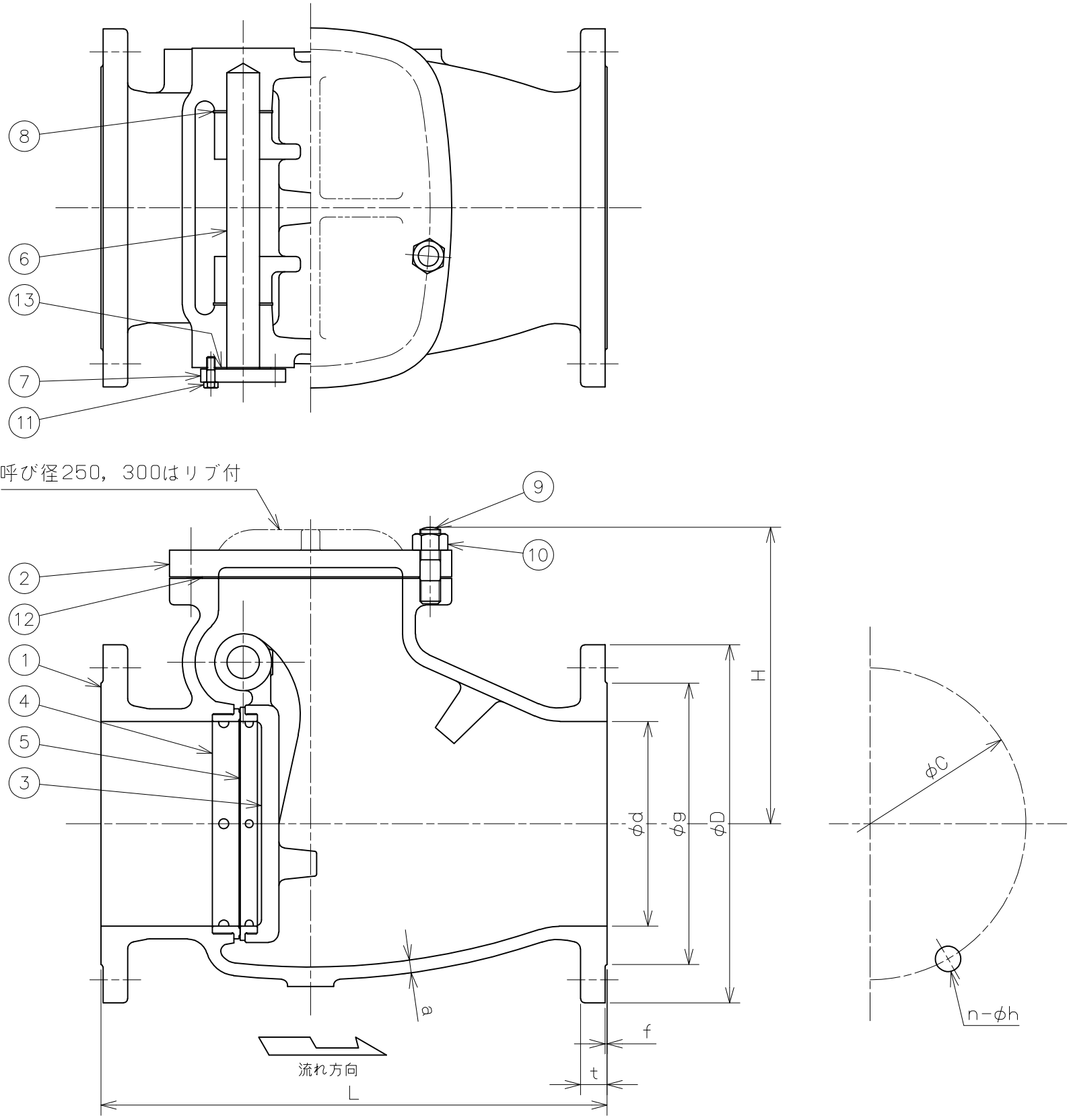


符号	日付	訂正記事	担当
△	2019-06-14	試験圧力：規格に合わせて訂正 材料記号：SS400→SS400相当	山崎・辻・元田
△	2021-05-12	Fig.No.追記	福本・山崎・元田
△			

参考図



呼び径250, 300はリブ付

呼び径	d	L	フランジ (JIS 16K)							a	(mm) H1	重量 (kg)	数量 (台)
			D	C	n	h	g	f	t				
150	150	356	305	260	12	25	230	2	24	10.5	240	72	
200	200	495	350	305	12	25	275	2	26	12.5	295	112	
250	250	622	430	380	12	27	345	2	28	14.5	335	197	
300	300	698	480	430	16	27	395	3	30	16.5	380	272	

番号	部品名	材料	個数	備考
13	ガスケット	ノンアスベスト	1	
12	ガスケット	ノンアスベスト	1	
11	六角ボルト	SS400相当	4	
10	六角ナット	S45C	~	
9	植込ボルト	SNB7	~	
8	座金	SUS304	2	
7	ヒンジピンカバー	FCD450-10	1	
6	ヒンジピン	SUS403	1	
5	弁体付弁座	SUS403	1	
4	弁箱付弁座	SUS403	1	
3	弁体	FCD450-10	1	
2	ふた	FCD450-10	1	
1	弁箱	FCD450-10	1	

第三角法		試験	水圧
寸法単位	mm	弁箱耐圧	3.30 MPa
尺度		弁座漏れ	2.42 MPa

ダクタイル鋳鉄16K-150~300 JV逆止
 フランジ形スイング逆止弁
 FCD450-10/SUS403 Fig.70-2

承認	検図	設計	製図	日付
山崎	安部		元田	2010-06-25
			図番	NJ-15806-2

昭和バルブ製作所 SHOWA VALVE CO., LTD.