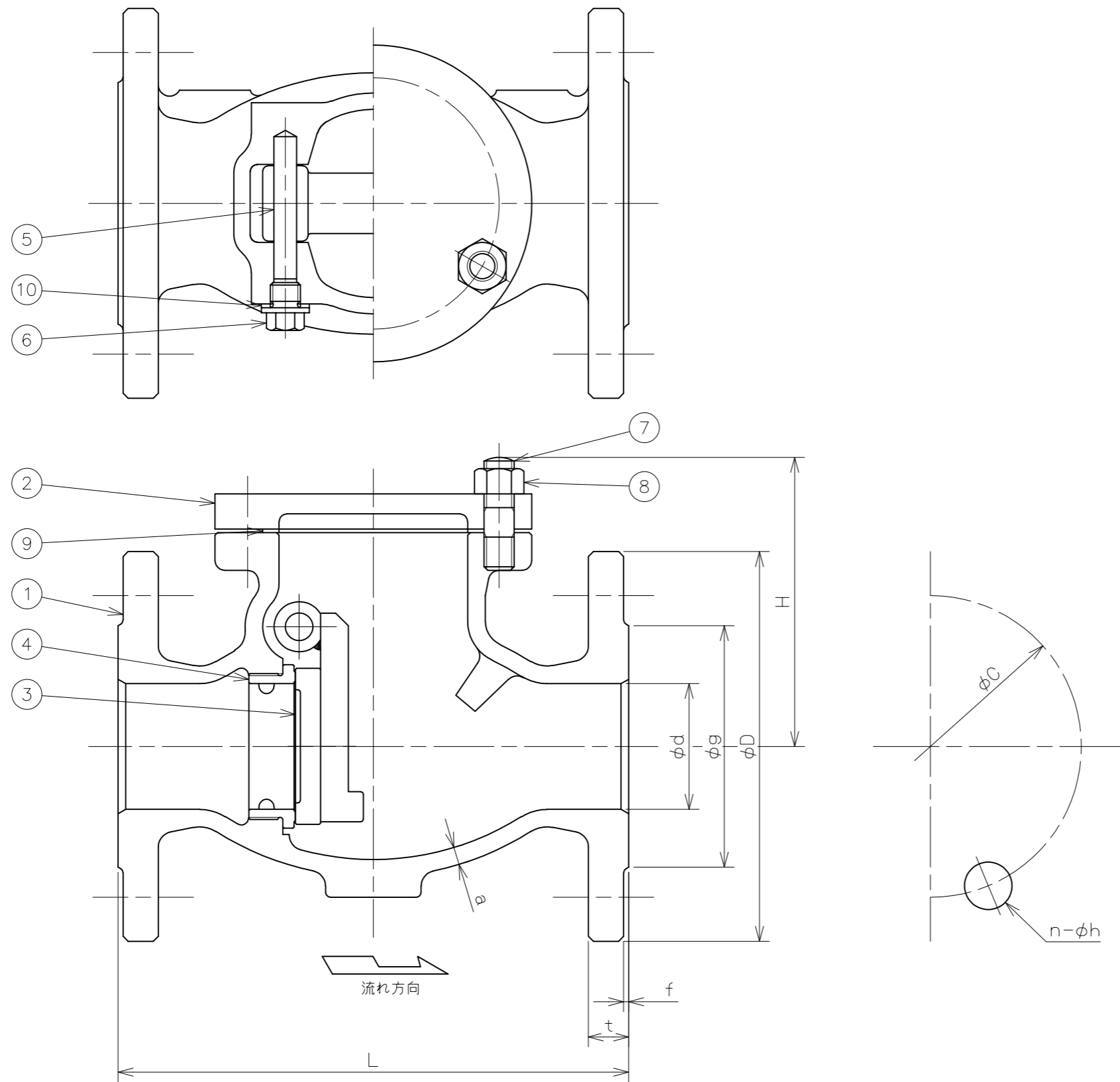


符号	日付	訂正記事	担当
△			
△			
△			

参考図



10	ガスケット	ノンアスベスト	1	
9	ガスケット	ノンアスベスト	1	
8	六角ナット	S45C	6	
7	植込ボルト	SNB7	6	
6	プラグ	SS400相当	1	
5	ヒンジピン	SUS403	1	
4	弁箱付弁座	SUS403	1	
3	弁体	SUS304	1	
2	ふた	FCD450-10	1	
1	弁箱	FCD450-10	1	

番号	部品名	材料	個数	備考
第三角法		試験	水圧	
寸法単位	mm	弁箱耐圧	3.30MPa	
尺度		弁座漏れ	2.42MPa	

ダクタイル鋳鉄16K-50・65 JV逆止
 フランジ形スイング逆止弁
 FCD450-10/SUS403 Fig.70-2

呼び径	d	L	フランジ (JIS 16K)							a	(寸) H	数量 (台)
			D	C	n	h	g	f	t			
50	50	203	155	120	8	19	96	2	16	6.5	115	
65	65	216	175	140	8	19	116	2	18	7.5	130	

承認	検図	設計	製図	日付	2021-05-12
元田	山崎		福本	図番	NJ-21055

昭和バルブ製作所 SHOWA VALVE CO., LTD.