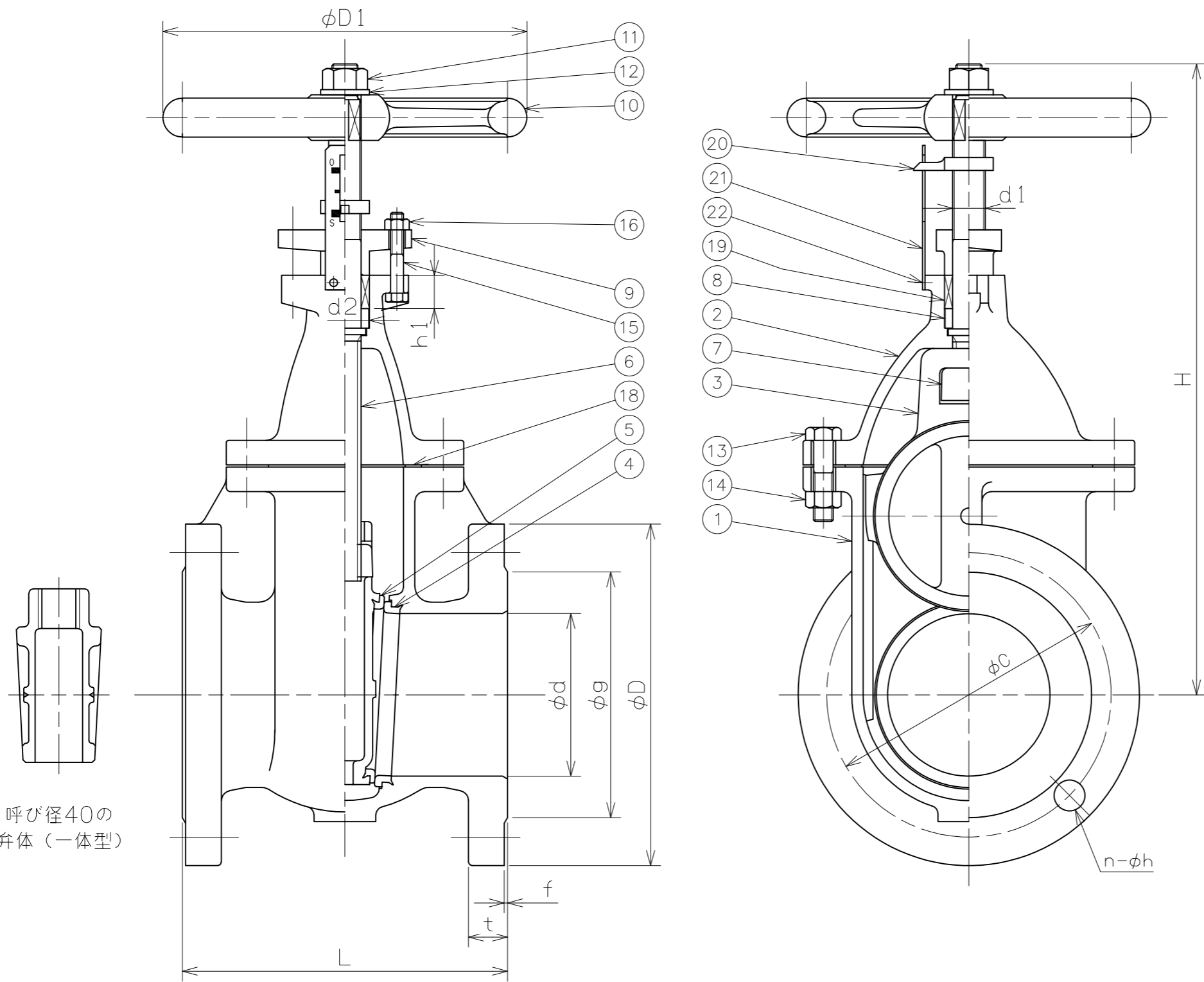


符号	日付	訂正記事	担当
△	2007-02-20	部番17 ばね座金削除	安部・元田・山崎
△	2012-05-07	部番15・16 六角ナット・外上加工→三価クロメートに変更 部番18・19 ガasket・バッキン型番、Fig. No.追記	元田・安部・山崎
△	2013-11-05	部番18 ガasket型番変更	福本・山崎・元田
△	2017-05-24	JIS規格の変更により検査圧力改訂	福本・山崎・元田
△	2018-02-14	呼び150A高さ寸法誤記訂正 599→499	辻・山崎・元田
△	2018-02-26	材料表記方法変更: SS400→SS400相当	福本・山崎・元田



呼び径40の弁体（一体型）

呼び径	d	L	フランジ (JIS 10K)							d1	d2	h1	D1	H	*重量 (質量) (kg)	数量 (台)
			D	C	n	h	g	f	t							
40	40	140	140	105	4	19	81	2	20	16	26	20	140	245	8.4	
50	50	150	155	120	4	19	96	2	20	16	26	20	140	273	10.5	
65	65	160	175	140	4	19	116	2	22	16	26	20	160	312	13.6	
80	80	175	185	150	8	19	126	2	22	16	26	20	160	339	16.7	
100	100	200	210	175	8	19	151	2	24	22	38	24	224	397	25.9	
125	125	225	250	210	8	23	182	2	24	22	38	24	224	452	36.0	
150	150	265	280	240	8	23	212	2	26	22	38	24	224	499	47.5	
200	200	290	330	290	12	23	262	2	26	24	37	26	250	608	90.0	

\*重量 (質量) は計算値を示す。

番号	部品名	材料	個数	備考
22	止めねじ	C3604B	2	
21	目盛板	A1050P	1	
20	指示針	CAC202	1	
19	パッキン	ノンアスベスト	1s	V#VFT-22
18	ガスケット	ノンアスベスト	1	V#F0002
17	-----	-----	-	
16	六角ナット	SS400相当	2	三価クロメートメッキ
15	六角ボルト	SS400相当	2	三価クロメートメッキ
14	六角ナット	SS400相当	~	
13	六角ボルト	SS400相当	~	
12	座金	SS400相当	1	
11	六角ナット	SS400相当	1	
10	ハンドル車	FC200	1	
9	パッキン押さえ	FC200	1	
8	ネックブシュ	FC200	1	
7	ねじこま	CAC406	1	呼び径50~200
6	弁棒	C3771B	1	
5	弁体付弁座	CAC406	2	呼び径50~200
4	弁箱付弁座	CAC406	2	
3	弁体	FC200 CAC406	1 1	呼び径50~200 呼び径40
2	ふた	FC200	1	
1	弁箱	FC200	1	

番号	部品名	材料	個数	備考
第三角法		試験	水圧	
寸法単位	mm	弁箱耐圧	2.10MPa	
尺度		弁座漏れ	1.54MPa	

鋳鉄10K-40~200 KP内  
 フランジ形内ねじ仕切弁  
 FC200/CAC406 開度指示計付 Fig.77

承認	検図	設計	製図	日付
山崎	金山	岸野	岸野	2002-07-15
				図番 SZ-11462-6

昭和バルブ製作所 SHOWA VALVE CO., LTD.