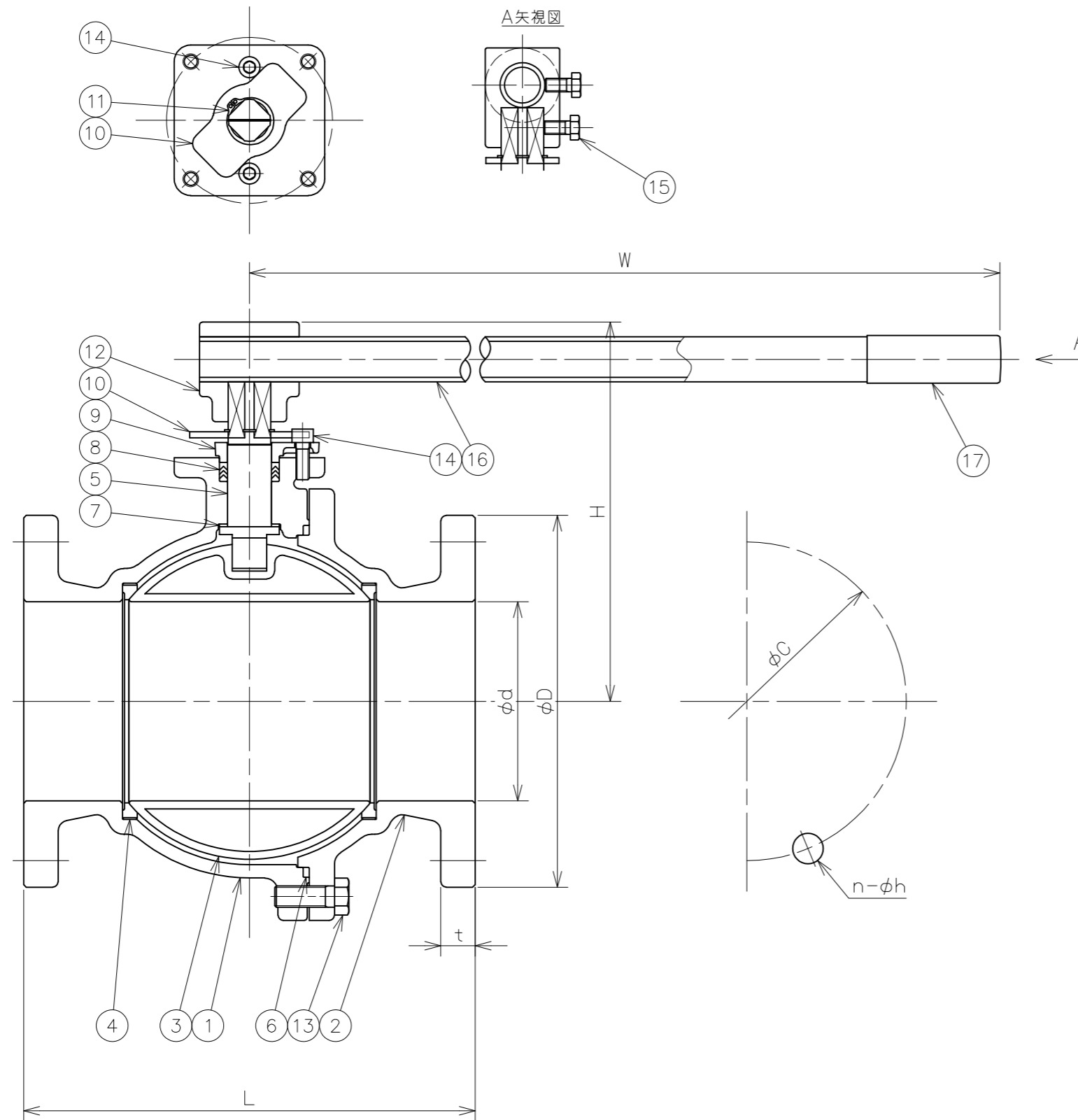


符号	日付	訂正記事	担当
△	2016-11-28	ガスケット設計変更 NBR-リング → PTFE シート	山崎・奥村・元田
△	2017-12-09	ボール材料変更: SCS13 → F304 ボール形状変更	山崎・奥村・元田
△	2018-02-19	材料表記方法変更 SS400 → SS400相当	福本・山崎・元田
△	2018-09-06	部番17 レバーパッド追記	福本・山崎・元田



番号	部品名	材料	個数	備考
17	レバーパッド	塩化ビニル	1	
16	手動レバー	SGP	1	
15	六角ボルト	SS400相当	2	
14	六角穴付ボルト	SCM435	2	
13	六角ボルト	SS400相当	~	
12	レバーキャップ	FCD450-10	1	
11	C形止め輪	SUS304	1	
10	ストッパー	SCS13	1	
9	バックイン押さえ	FCD450-10	1	
8	Vパッキン	PTFE	1s	
7	スラスト座金	PTFE	1	
6	ガスケット	PTFE	1	
5	弁棒	SUS304	1	
4	弁箱付弁座	PTFE	2	
3	ボール	F304	1	
2	弁箱B	FC200	1	
1	弁箱A	FC200	1	

番号	部品名	材料	個数	備考
第三角法		試験	水圧	
寸法単位	mm	弁箱耐圧	2.10MPa	
尺度		弁座漏れ	1.54MPa	

铸铁10K-125~200 FCボール
 フランジ形 ボール弁
 レバー操作式 Fig.78

承認	検図	設計	製図	日付	2015-07-06
元田	奥村	山崎	山崎	図番	CFD-18755-4

呼び径	d	L	フランジ (JIS 10K)					W	H	重量 (kg)	数量 (台)
			D	C	n	h	t				
125	125	300	250	210	8	23	24	1000	260	40	
150	150	340	280	240	8	23	26	1000	290	57	
200	200	450	330	290	12	23	26	1500	350	95	

昭和バルブ製作所 SHOWA VALVE CO., LTD.