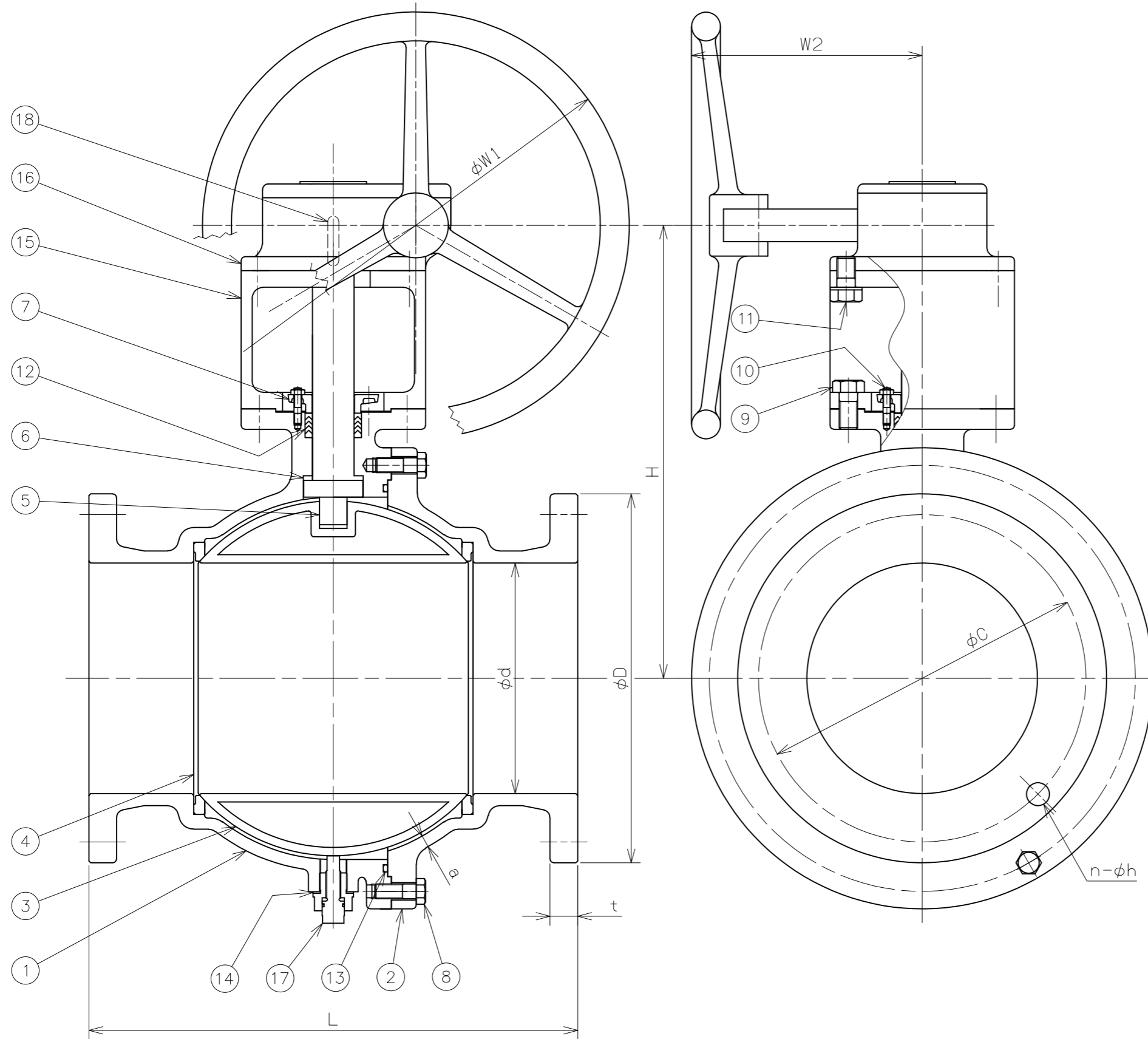


符号	日付	訂正記事	担当
△	2014-05-30	パッキン押さえ 材質変更 SS400→FCD450-10	福本・山崎・ 奥村・元田
△	2015-08-07	手動操作機構種変更 手動操作機用キーを追記	山崎・奥村・元田
△	2017-12-09	ボール材質変更: SCS13→F304 ボール形状誤記訂正	山崎・奥村・元田
△	2018-02-19	材料表記方法変更: SS400→SS400相当 等	福本・山崎・元田



番号	部品名	材料	個数	備考
18	キー	S45C	1	
17	保持具	SUS304/C6191B	1s	
16	手動減速機	-----	1	AB2000
15	スタンド	FC200	1	
14	ガスケット	ノンアスベスト	1	
13	リング	NBR	1	
12	Vパッキン	PTFE	1s	
11	六角ボルト・バネ座金	SS400相当	4s	
10	植込ボルト・ナット	SUS304	4s	
9	六角ボルト	SS400相当	4	
8	六角ボルト	SS400相当	16	
7	パッキン押さえ	FCD450-10	1	
6	スラストワッシャー	PTFE	1	
5	弁棒	SUS304	1	
4	弁箱付弁座	PTFE	2	
3	ボール	F304	1	
2	弁箱B	FC200	1	
1	弁箱A	FC200	1	

第三角法		試験		水圧	
				呼び径250	呼び径300
寸法単位	mm	弁箱耐圧		2.10MPa	1.50MPa
尺度		弁座漏れ		1.54MPa	1.10MPa

铸铁10K-250・300 FCボール
 フランジ形 ボール弁
 ギア操作式 Fig.78

呼び径	d	L	フランジ (JIS 10K)					a	W1	W2	H	重量 (kg)	数量 (台)
			D	C	n	h	t						
250	250	530	400	355	12	25	30	13	600	350	505	231	
300	300	620	445	400	16	25	32	15	600	350	550	318	

承認	検図	設計	製図	日付	2014-04-04
元田	奥村	山崎	福本	図番	CFD-18230-4

昭和バルブ製作所 SHOWA VALVE CO., LTD.