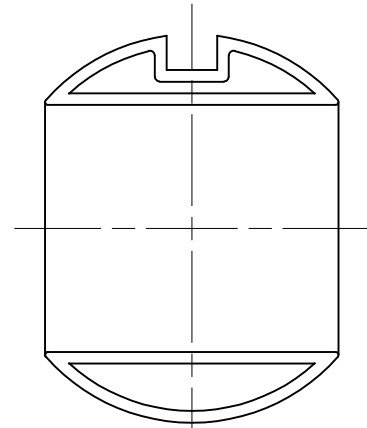
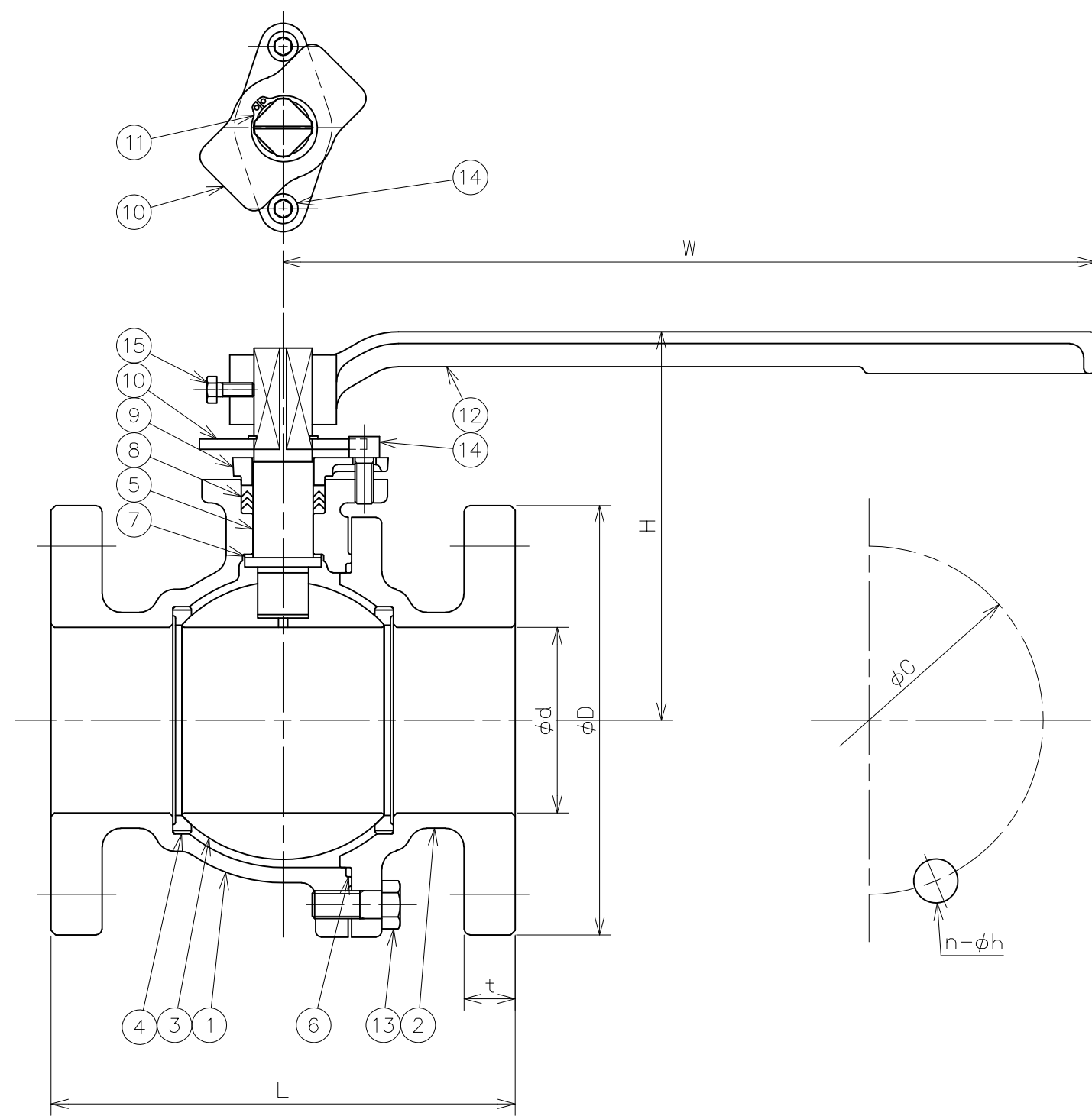


| 符号 | 日付         | 訂正記事                                     | 担当       |
|----|------------|--|----------|
| △  | 2016-11-28 | ガスケット設計変更<br>NBR-ORリング → PTFE シート        | 山崎・奥村・元田 |
| △  | 2017-09-08 | 呼び径100のボール形状を図示                          | 山崎・奥村・元田 |
| △  | 2017-12-09 | ボール材料変更: SCS13 → F304<br>呼び径100: ボール形状変更 | 山崎・奥村・元田 |
| △  | 2018-02-19 | 材料表記方法変更: SS400 → SS400 相当 等             | 福本・山崎・元田 |



呼び径100: ボールの形状

| 呼び径 | d   | L   | フランジ(JIS 10K) |     |   |    |    | W   | H   | 重量(kg) | 数量(台) |
|-----|-----|-----|---------------|-----|---|----|----|-----|-----|--------|-------|
|     |     |     | D             | C   | n | h  | t  |     |     |        |       |
| 40  | 40  | 165 | 140           | 105 | 4 | 19 | 20 | 230 | 115 | 8      |       |
| 50  | 50  | 180 | 155           | 120 | 4 | 19 | 20 | 230 | 125 | 12     |       |
| 65  | 65  | 190 | 175           | 140 | 4 | 19 | 22 | 350 | 155 | 16     |       |
| 80  | 80  | 200 | 185           | 150 | 8 | 19 | 22 | 350 | 170 | 19     |       |
| 100 | 100 | 230 | 210           | 175 | 8 | 19 | 24 | 600 | 200 | 27     |       |

| 番号 | 部品名     | 材料        | 個数 | 備考 |
|----|---------|-----------|----|----|
| 15 | 六角ボルト   | SS400相当   | 1  |    |
| 14 | 六角穴付ボルト | SCM435    | 2  |    |
| 13 | 六角ボルト   | SS400相当   | ~  |    |
| 12 | 手動レバー   | FCD450-10 | 1  |    |
| 11 | C形止め輪   | SUS304    | 1  |    |
| 10 | ストッパー   | SCS13     | 1  |    |
| 9  | パッキン押さえ | FCD450-10 | 1  |    |
| 8  | Vパッキン   | PTFE      | 1s |    |
| 7  | スラスト座金  | PTFE      | 1  |    |
| 6  | ガスケット   | PTFE      | 1  |    |
| 5  | 弁棒      | SUS304    | 1  |    |
| 4  | 弁箱付弁座   | PTFE      | 2  |    |
| 3  | ボール     | F304      | 1  |    |
| 2  | 弁箱B     | FC200     | 1  |    |
| 1  | 弁箱A     | FC200     | 1  |    |

| 第三角法 | 試験 | 水圧           |
|------|----|--------------|
| 寸法単位 | mm | 弁箱耐圧 2.10MPa |
| 尺度   |    | 弁座漏れ 1.54MPa |

铸铁10K-40~100  
 フランジ形 ボール弁  
 レバー操作式  
 FCボール  
 Fig.78

| 承認 | 検図 | 設計 | 製図 | 日付             |
|----|----|----|----|----------------|
| 元田 | 奥村 | 山崎 | 山崎 | 2015-07-06     |
|    |    |    |    | 図番 CFD-18754-4 |

昭和バルブ製作所 SHOWA VALVE CO., LTD.