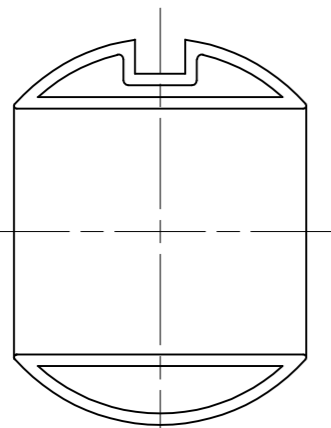
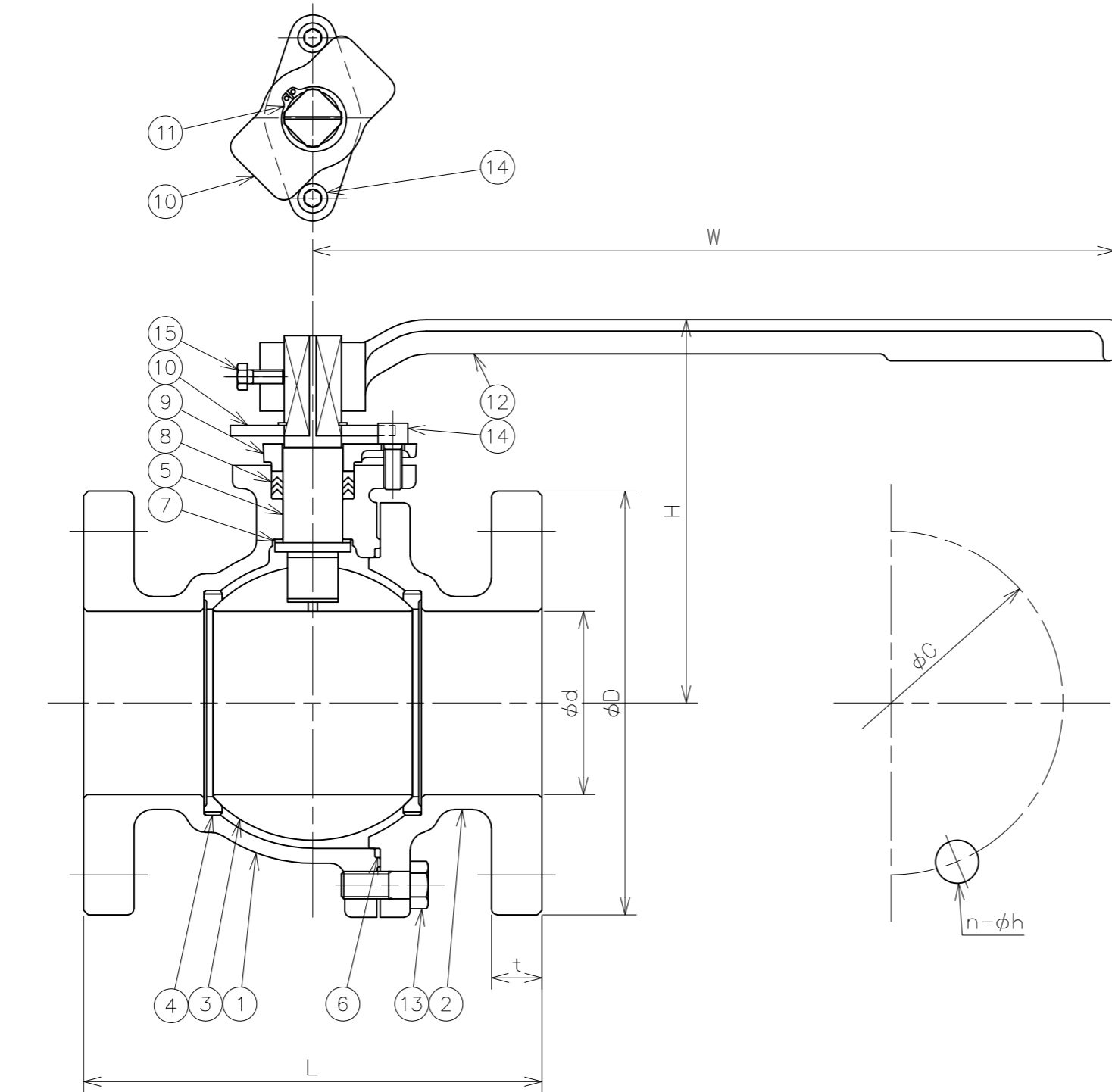


符号	日付	訂正記事	担当
△	2016-11-28	ガスケット設計変更 NBR-オリング → PTFE シート	山崎・奥村・元田
△	2017-09-08	呼び径100のボール形状を図示	山崎・奥村・元田
△	2017-12-09	ボール材料変更: SCS13 → F304 呼び径100: ボール形状変更	山崎・奥村・元田
△	2018-02-19	材料表記方法変更: SS400 → SS400 相当等	福本・山崎・元田
△	2023-03-27	弁棒材質変更 SUS304 → SUS403	福本・矢田・元田



呼び径100: ボールの形状

呼び径	d	L	フランジ (JIS 10K)					W	H	重量 (kg)	数量 (台)
			D	C	n	h	t				
40	40	165	140	105	4	19	20	230	115	8	
50	50	180	155	120	4	19	20	230	125	12	
65	65	190	175	140	4	19	22	350	155	16	
80	80	200	185	150	8	19	22	350	170	19	
100	100	230	210	175	8	19	24	600	200	27	

番号	部品名	材料	個数	備考
15	六角ボルト	SS400相当	1	
14	六角穴付ボルト	SCM435	2	
13	六角ボルト	SS400相当	~	
12	手動レバー	FCD450-10	1	
11	C形止め輪	SUS304	1	
10	ストッパー	SCS13	1	
9	パッキン押さえ	FCD450-10	1	
8	Vパッキン	PTFE	1s	
7	スラスト座金	PTFE	1	
6	ガスケット	PTFE	1	
5	弁棒	SUS403	1	
4	弁箱付弁座	PTFE	2	
3	ボール	F304	1	
2	弁箱B	FC200	1	
1	弁箱A	FC200	1	

番号	部品名	材料	個数	備考
第三角法		試験	水圧	
寸法単位	mm	弁箱耐圧	2.10MPa	
尺度		弁座漏れ	1.54MPa	

鋳鉄10K-40~100  
 フランジ形 ボール弁  
 レバー操作式  
 FCボール  
 Fig.78

承認	検図	設計	製図	日付	2015-07-06
元田	奥村	山崎	山崎	図番	CFD-18754-5

昭和バルブ製作所 SHOWA VALVE CO., LTD.