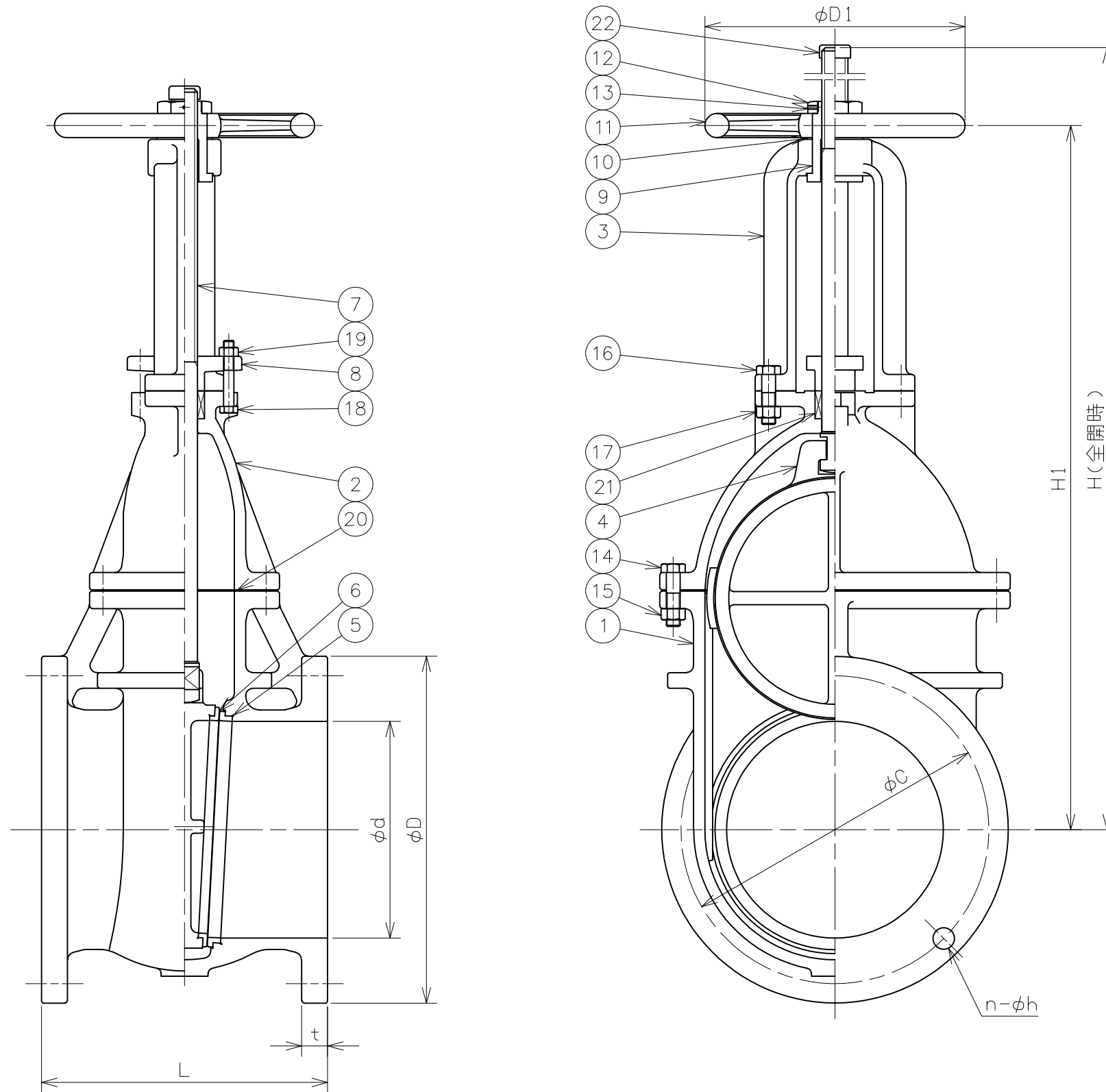


符号	日付	訂正記事	担当
△	2017-05-25	JIS規格の変更により検査圧力改訂	福本・山崎・元田
△	2018-02-21	材料表記方法変更 SS400→SS400相当	福本・山崎・元田
△	2018-11-15	弁棒キャップ図示及び部品表に追記	福本・山崎・元田



番号	部品名	材料	個数	備考
22	弁棒キャップ	塩化ビニル	1	
21	パッキン	ノンアスベスト	1s	
20	ガスケット	ノンアスベスト	1	
19	六角ナット	SS400相当	2	
18	六角ボルト	SS400相当	2	
17	六角ナット	SS400相当	4	
16	六角ボルト	SS400相当	4	
15	六角ナット	SS400相当	~	
14	六角ボルト	SS400相当	~	
13	止めねじ	SUS304	1	
12	ロックナット	SS400相当	1	
11	ハンドル車	FC200	1	
10	座金	C2801P	1	
9	ヨークスリーブ	CAC406	1	
8	パッキン押さえ	FC200	1	
7	弁棒	C3771B	1	
6	弁体付弁座	CAC406	2	
5	弁箱付弁座	CAC406	2	
4	弁体	FC200	1	
3	ヨーク	FC200	1	
2	ふた	FC200	1	
1	弁箱	FC200	1	

番号	部品名	材料	個数	備考
第三角法		試験	水圧	
寸法単位	mm	弁箱耐圧	2.10MPa	
尺度		弁座漏れ	1.54MPa	

铸铁10K-200~300 AS外
 フランジ形外ねじ仕切弁
 FC200/CAC406 Fig.8-1

承認	検図	設計	製図	日付	2008-05-20
山崎	元田		安部	図番	RE-14736-3

呼び径	d	L	フランジ (JIS 10K)					D1	(≡) H1	(≡) H	重量 (kg)	数量 (台)
			D	C	n	h	t					
200	200	290	330	290	12	23	26	280	667	918	87	
250	250	330	400	355	12	25	30	300	812	1120	142	
300	300	350	445	400	16	25	32	355	952	1312	212	

昭和バルブ製作所 SHOWA VALVE CO., LTD.