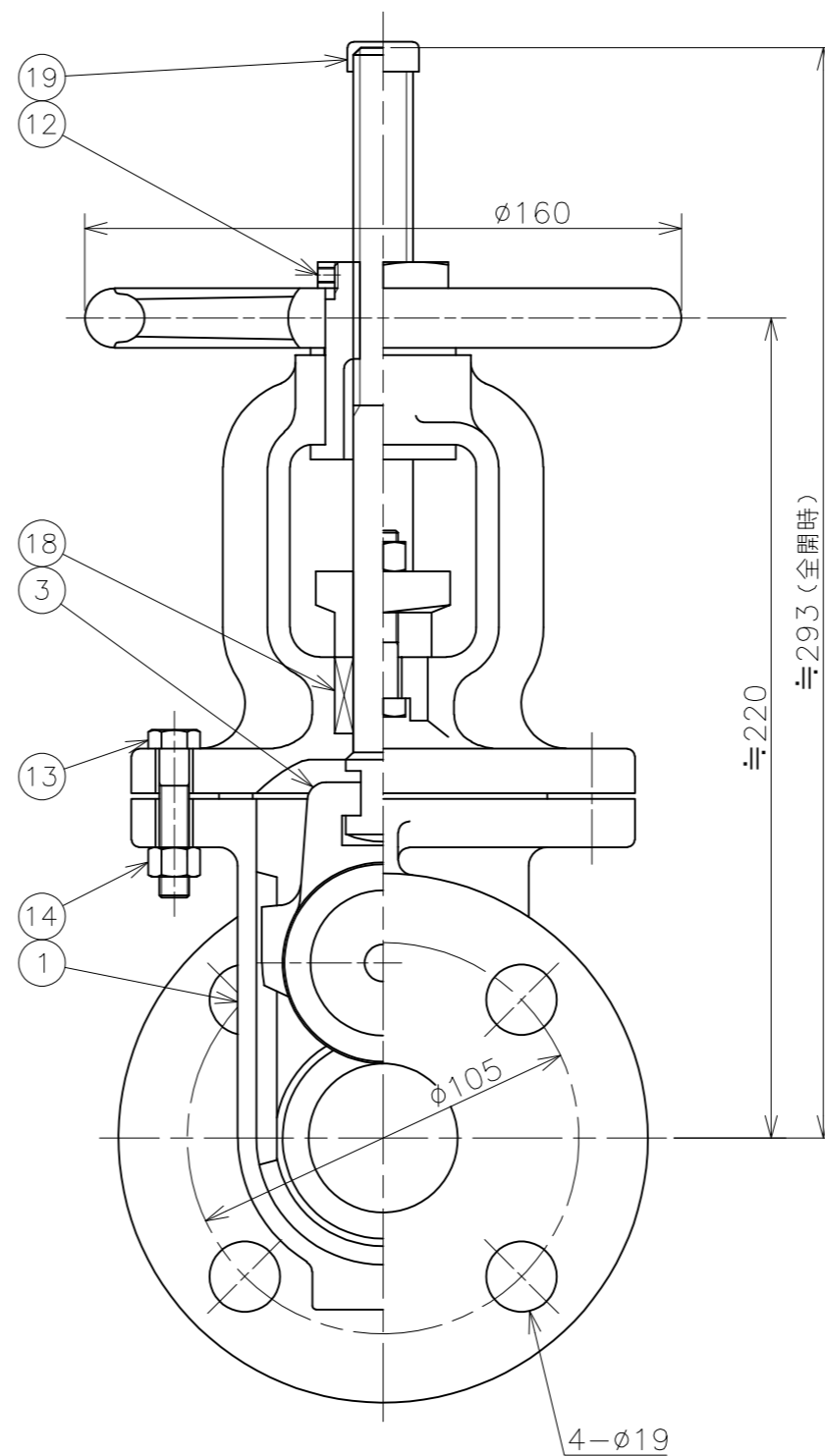
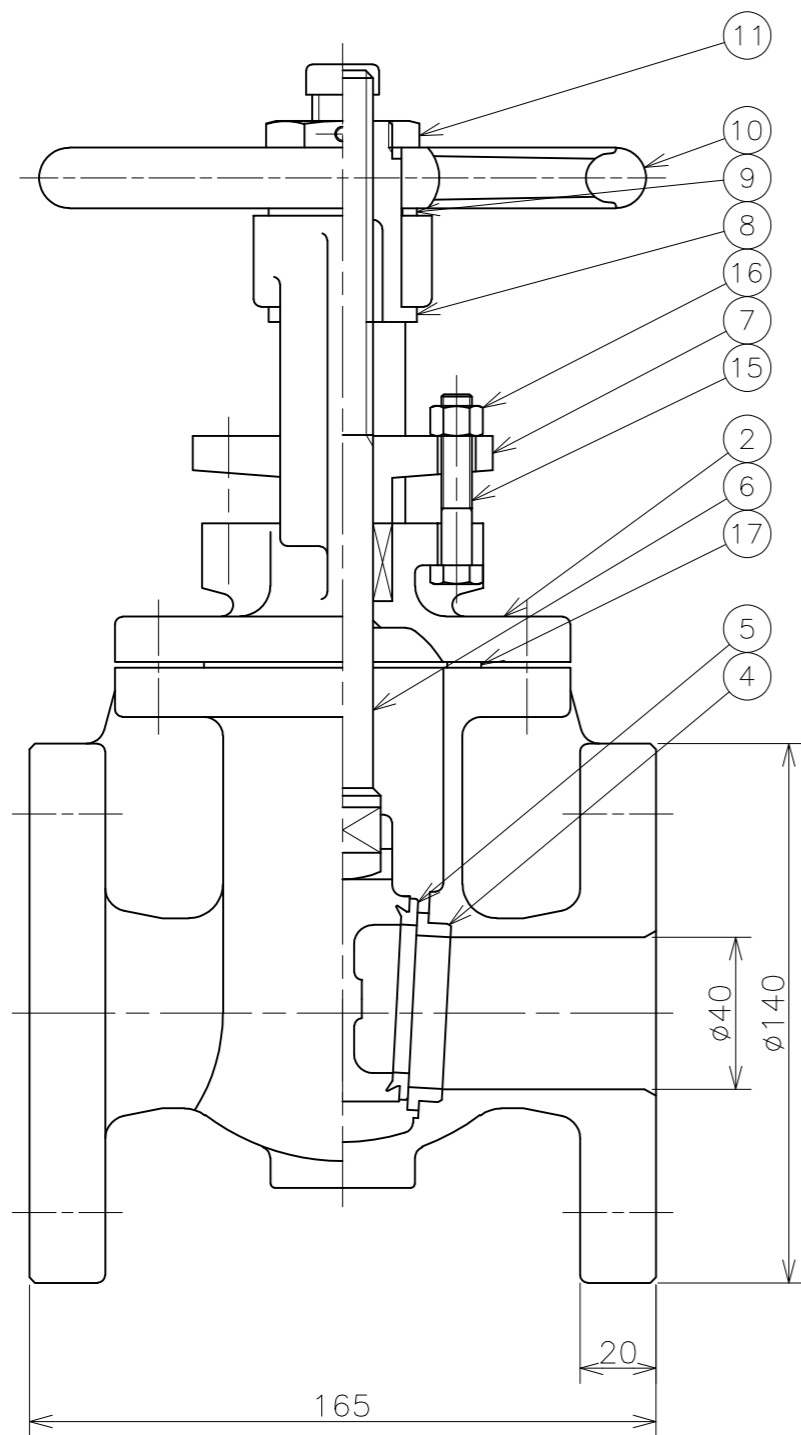


符号	日付	訂正記事	担当
△	2017-05-25	JIS規格の変更により検査圧力改訂等	福本・山崎・元田
△	2018-02-21	材料表記方法変更 SS400→SS400相当	福本・山崎・元田
△	2018-11-14	弁棒キャップ図示及び部品表に追記	福本・山崎・元田



重量: 12kg
数量: 台

番号	部品名	材料	個数	備考
19	弁棒キャップ	塩化ビニル	1	
18	パッキン	ノンアスベスト	1s	
17	ガスケット	ノンアスベスト	1	
16	六角ナット	SS400相当	2	
15	六角ボルト	SS400相当	2	
14	六角ナット	SS400相当	6	
13	六角ボルト	SS400相当	6	
12	止めねじ	SUS304	1	
11	ロックナット	SS400相当	1	
10	ハンドル車	FC200	1	
9	座金	C2801P	1	
8	ヨークスリーブ	CAC406	1	
7	パッキン押さえ	FC200	1	
6	弁棒	C3771B	1	
5	弁体付弁座	CAC406	2	
4	弁箱付弁座	CAC406	2	
3	弁体	FC200	1	
2	ふた	FC200	1	
1	弁箱	FC200	1	

第三角法	試験	水圧	
寸法単位	mm	弁箱耐圧	2.10MPa
尺度		弁座漏れ	1.54MPa

铸铁 10K-40 AS外
 フランジ形外ねじ仕切弁
 FC200/CAC406 Fig.8-1

承認	検図	設計	製図	日付	2008-05-20
山崎	元田		安部	図番	RE-14734-3

昭和バルブ製作所 SHOWA VALVE CO., LTD.