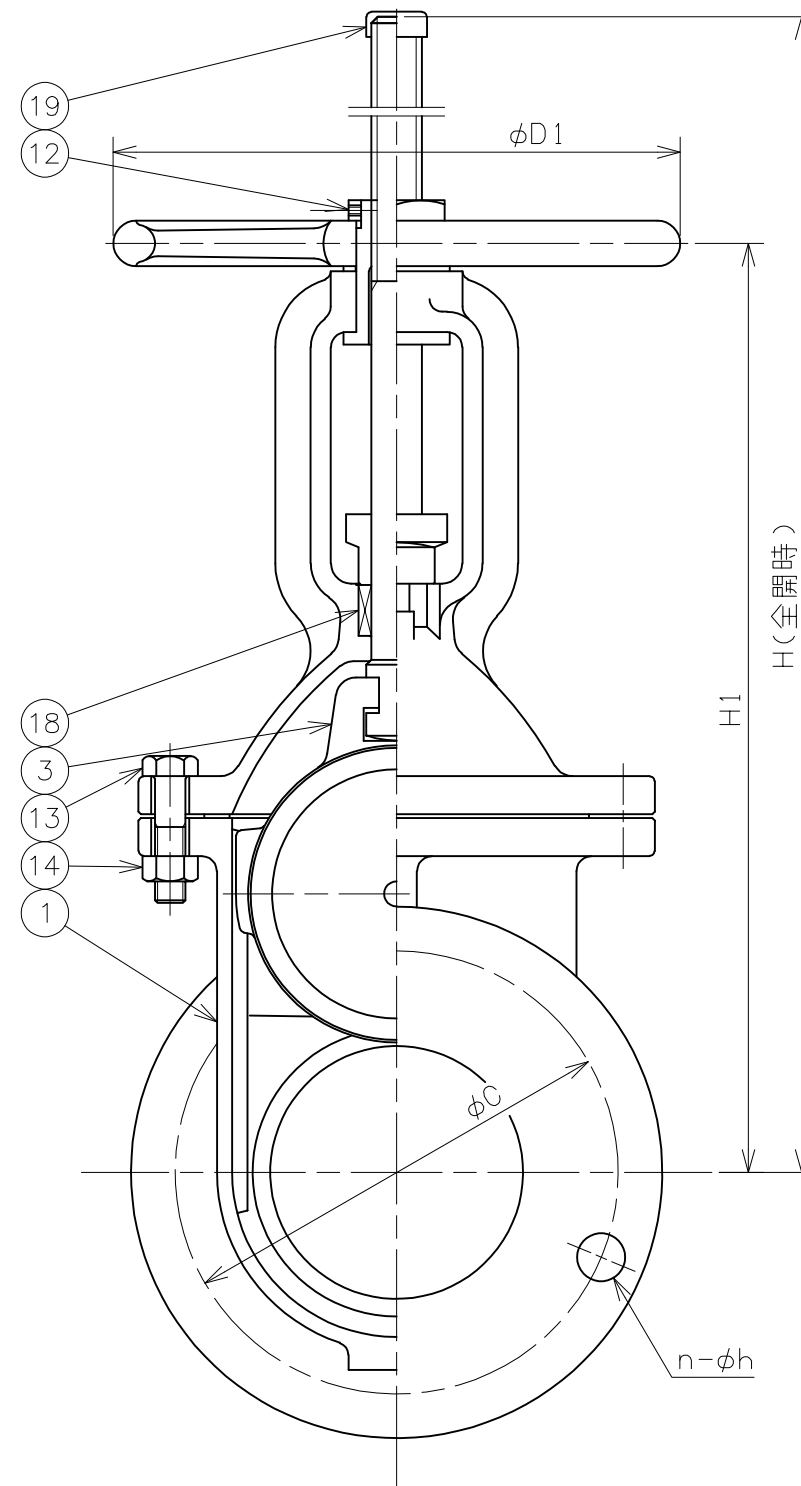
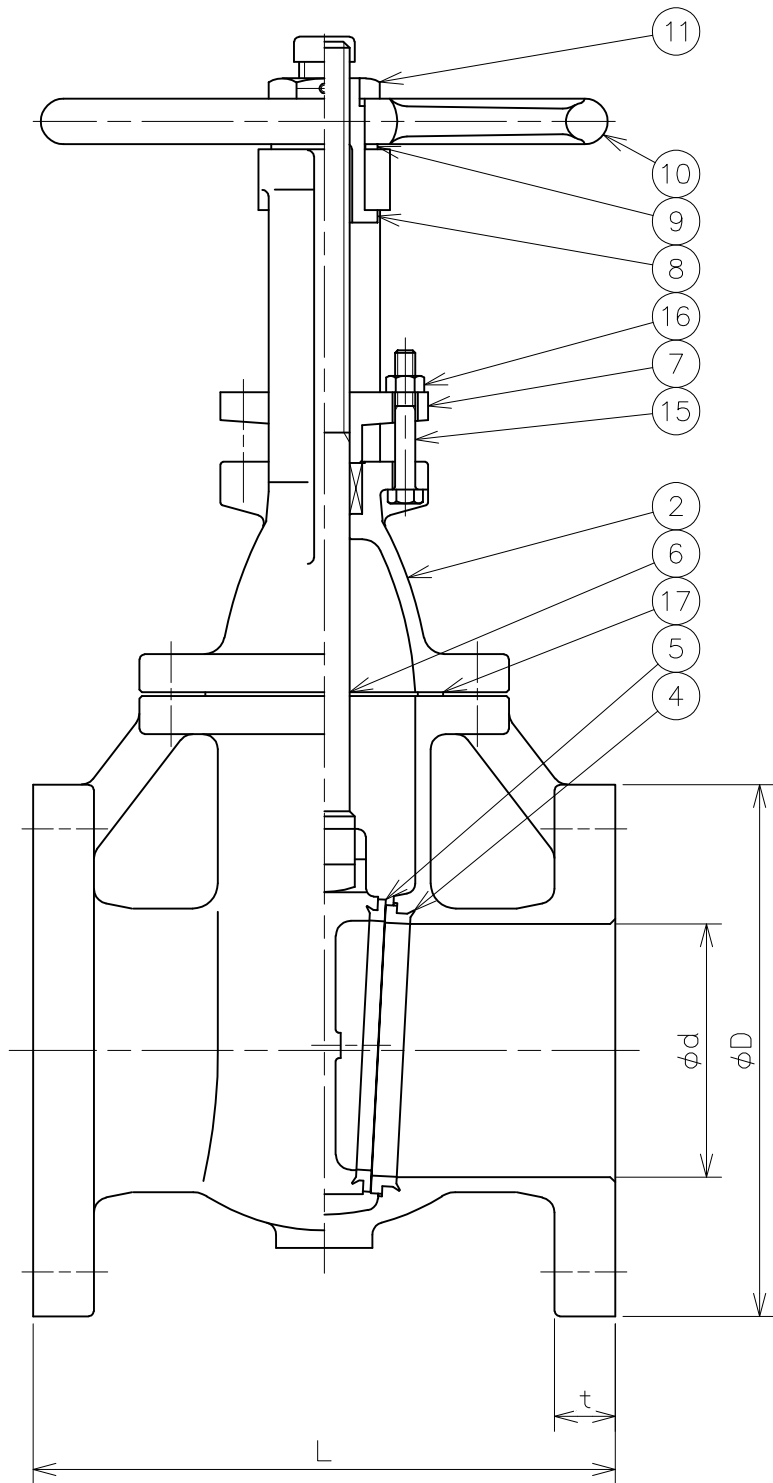


符号	日付	訂正記事	担当
△	2017-05-25	JIS規格の変更により検査圧力改訂等	福本・山崎・元田
△	2018-02-21	材料表記方法変更 SS400→SS400相当	福本・山崎・元田
△	2018-11-15	弁棒キャップ図示及び部品表に追記	福本・山崎・元田



番号	部品名	材料	個数	備考
19	弁棒キャップ	塩化ビニル	1	
18	パッキン	ノンアスベスト	1s	
17	ガスケット	ノンアスベスト	1	
16	六角ナット	SS400相当	2	
15	六角ボルト	SS400相当	2	
14	六角ナット	SS400相当	~	
13	六角ボルト	SS400相当	~	
12	止めねじ	SUS304	1	
11	ロックナット	SS400相当	1	
10	ハンドル車	FC200	1	
9	座金	C2801P	1	
8	ヨークスリーブ	CAC406	1	
7	パッキン押さえ	FC200	1	
6	弁棒	C3771B	1	
5	弁体付弁座	CAC406	2	
4	弁箱付弁座	CAC406	2	
3	弁体	FC200	1	
2	ふた	FC200	1	
1	弁箱	FC200	1	

番号	部品名	材料	個数	備考
第三角法		試験	水圧	
寸法単位	mm	弁箱耐圧	2.10MPa	
尺度		弁座漏れ	1.54MPa	

呼び径	d	L	フランジ (JIS 10K)					D1	H1	H	重量 (kg)	数量 (台)
			D	C	n	h	t					
50	50	180	155	120	4	19	20	160	234	308	12	
65	65	190	175	140	4	19	22	180	266	358	17	
80	80	200	185	150	8	19	22	180	297	404	19	
100	100	230	210	175	8	19	24	224	366	498	27	
125	125	250	250	210	8	23	24	224	428	588	37	
150	150	270	280	240	8	23	26	250	518	708	54	

铸铁10K-50~150 AS外
 フランジ形外ねじ仕切弁
 FC200/CAC406 Fig.8-1

承認	検図	設計	製図	日付	2008-05-20
山崎	元田		安部	図番	RE-14735-3

昭和バルブ製作所 SHOWA VALVE CO., LTD.