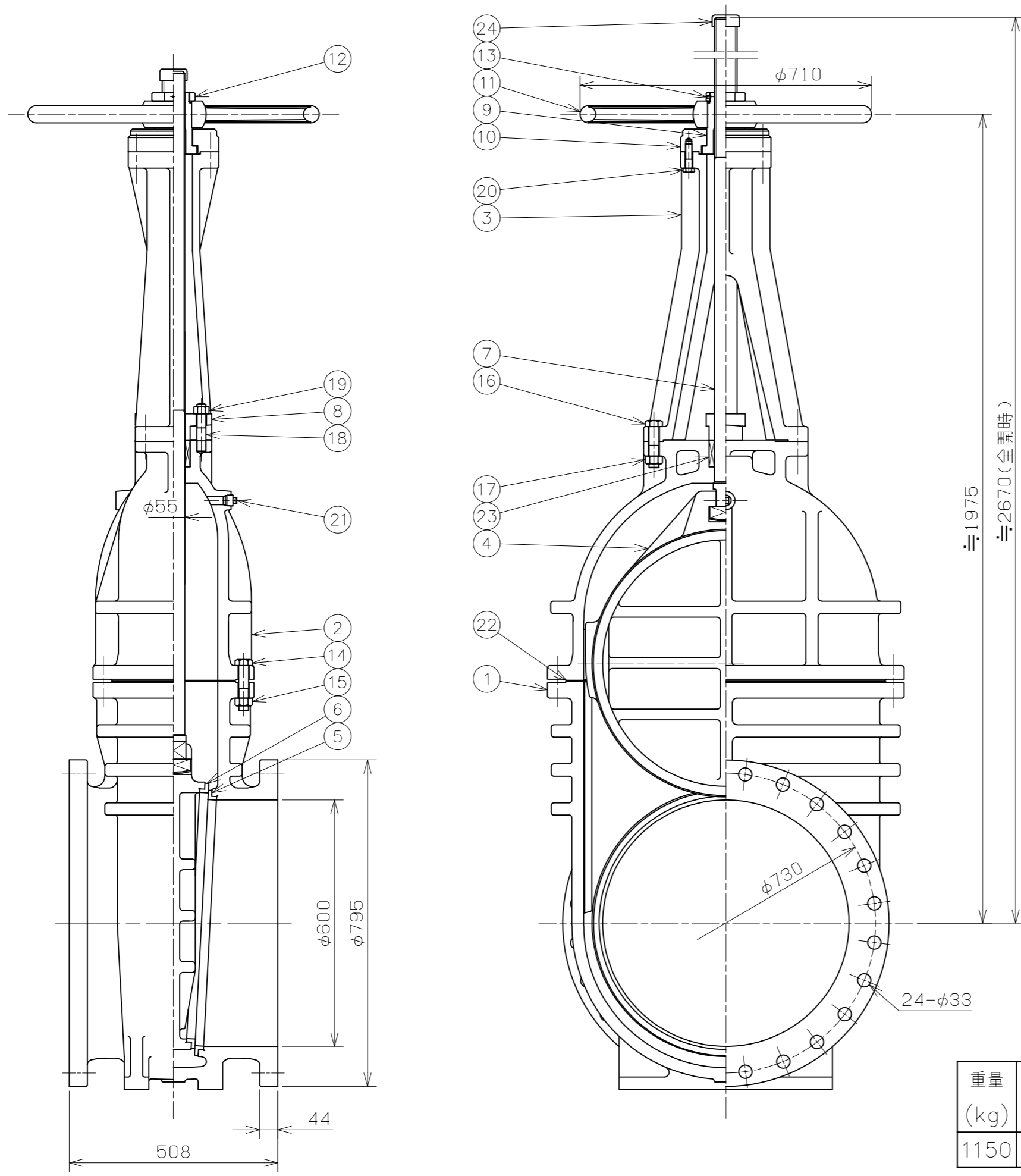


符号	日付	訂正記事	担当
△	2018-02-21	材料表記方法変更 SS400→SS400相当	福本・山崎・元田
△	2018-11-14	弁棒キャップ図示及び部品表に追記	福本・山崎・元田
△			



番号	部品名	材料	個数	備考
24	弁棒キャップ	塩化ビニル	1	
23	パッキン	ノンアスベスト	1s	
22	ガスケット	ノンアスベスト	1	
21	テーパプラグ	SS400相当	1	
20	六角ボルト	SS400相当	8	
19	六角ナット	SS400相当	2	
18	植込ボルト	SS400相当	2	
17	六角ナット	SS400相当	4	
16	六角ボルト	SS400相当	4	
15	六角ナット	SS400相当	20	
14	六角ボルト	SS400相当	20	
13	止めねじ	SUS304	1	
12	ロックナット	SS400相当	1	
11	ハンドル車	FC200	1	
10	スリーブ押さえ	FC200	1	
9	ヨークスリーブ	CAC406	1	
8	パッキン押さえ	FC200	1	
7	弁棒	SUS403	1	
6	弁体付弁座	SUS403	2	
5	弁箱付弁座	SUS403	2	
4	弁体	FC200	1	
3	ヨーク	FC200	1	
2	ふた	FC200	1	
1	弁箱	FC200	1	

番号	部品名	材料	個数	備考
第三角法		試験	水圧	
寸法単位	mm	弁箱耐圧	1.5 MPa	
尺度		弁座漏れ	1.1 MPa	

铸铁10K-600 AS外  
 フランジ形外ねじ仕切弁  
 FC200/SUS403 Fig.8-2

承認	検図	設計	製図	日付	2008-01-19
山崎	元田		安部	図番	RA-14594-2

重量 (kg)	数量 (台)
1150	

昭和バルブ製作所 SHOWA VALVE CO., LTD.