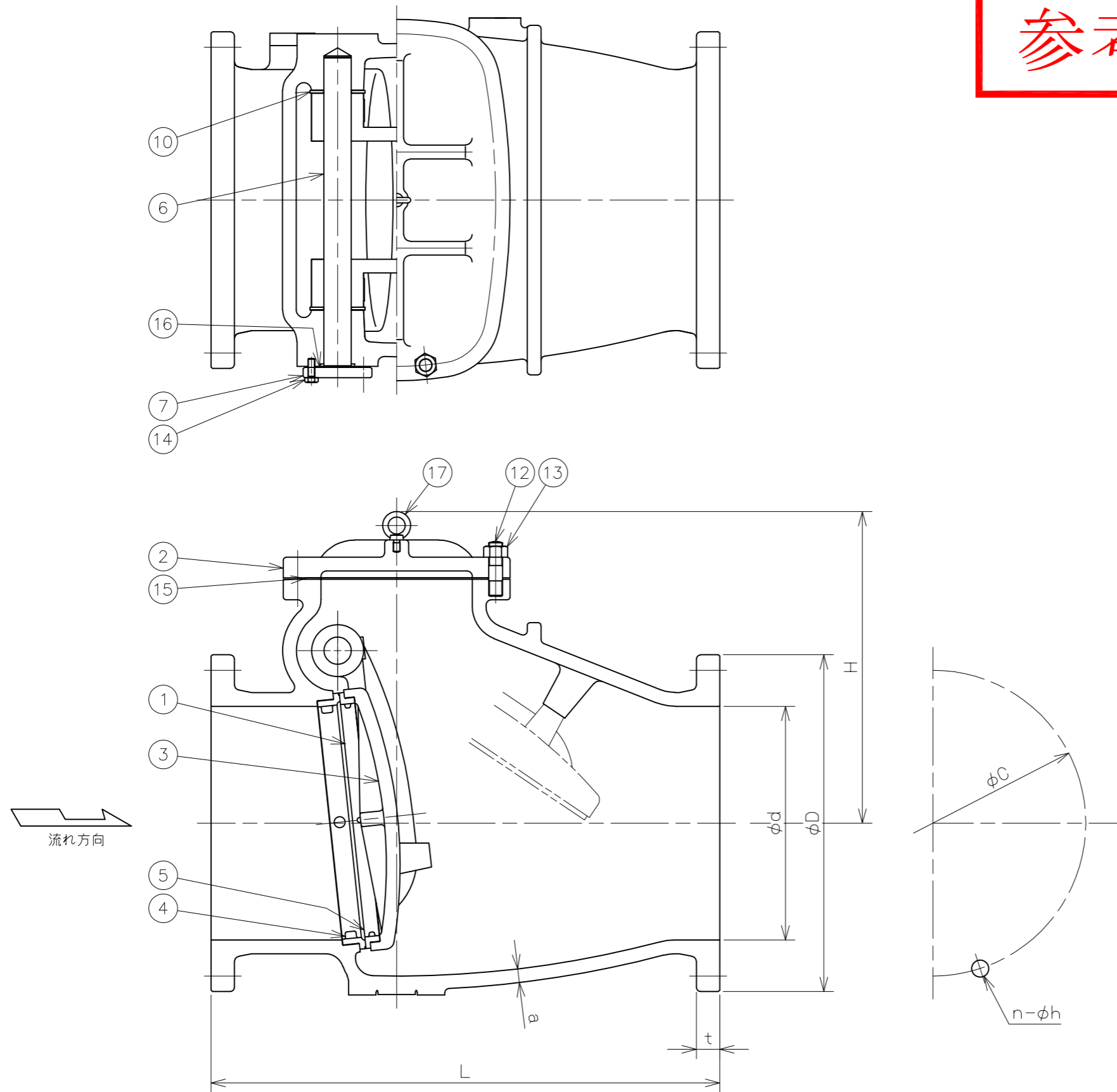


参考図

符号	日付	訂正記事	担当
△	2011-02-10	部番15・16 ガasket材質表記、ノンアスベストに変更	吉田・安部・安部
△	2021-05-12	材質表記変更 SS400→SS400相当 検査圧力変更、Fig.No.追記 等	福本・矢田・元田
△			



呼び径	d	L	フランジ (JIS 10K)					a	(≒) H	重量 (kg)	数量 (台)
			D	C	n	h	t				
350	340	740	490	445	16	25	34	20	455	413	
400	400	820	560	510	16	27	36	22	520	528	

17	アイボルト	SS400相当	1	
16	ガスケット	ノンアスベスト	1	
15	ガスケット	ノンアスベスト	1	
14	六角ボルト	SS400相当	4	
13	六角ナット	SS400相当	16	
12	植込ボルト	SS400相当	16	
-	-----	-----	-	
10	座金	SUS304	2	
-	-----	-----	-	
-	-----	-----	-	
7	ヒンジピンカバー	FC200	1	
6	ヒンジピン	SUS403	1	
5	弁体付弁座	SUS403	1	
4	弁箱付弁座	SUS403	1	
3	弁体	FC200	1	
2	ふた	FC200	1	
1	弁箱	FC200	1	

番号	部品名	材料	個数	備考
第三角法		試験	水圧	
寸法単位	mm	弁箱耐圧	2.10MPa	
尺度		弁座漏れ	1.54MPa	

鋳鉄10K-350・400 LT逆止
 フランジ形スイング逆止弁
 FC200/SUS403 Fig.83-2C

承認	検図	設計	製図	日付	2002-06-13
金山	金山		元田	図番	NT-11436-2

株式 昭和バルブ製作所 SHOWA VALVE CO., LTD.