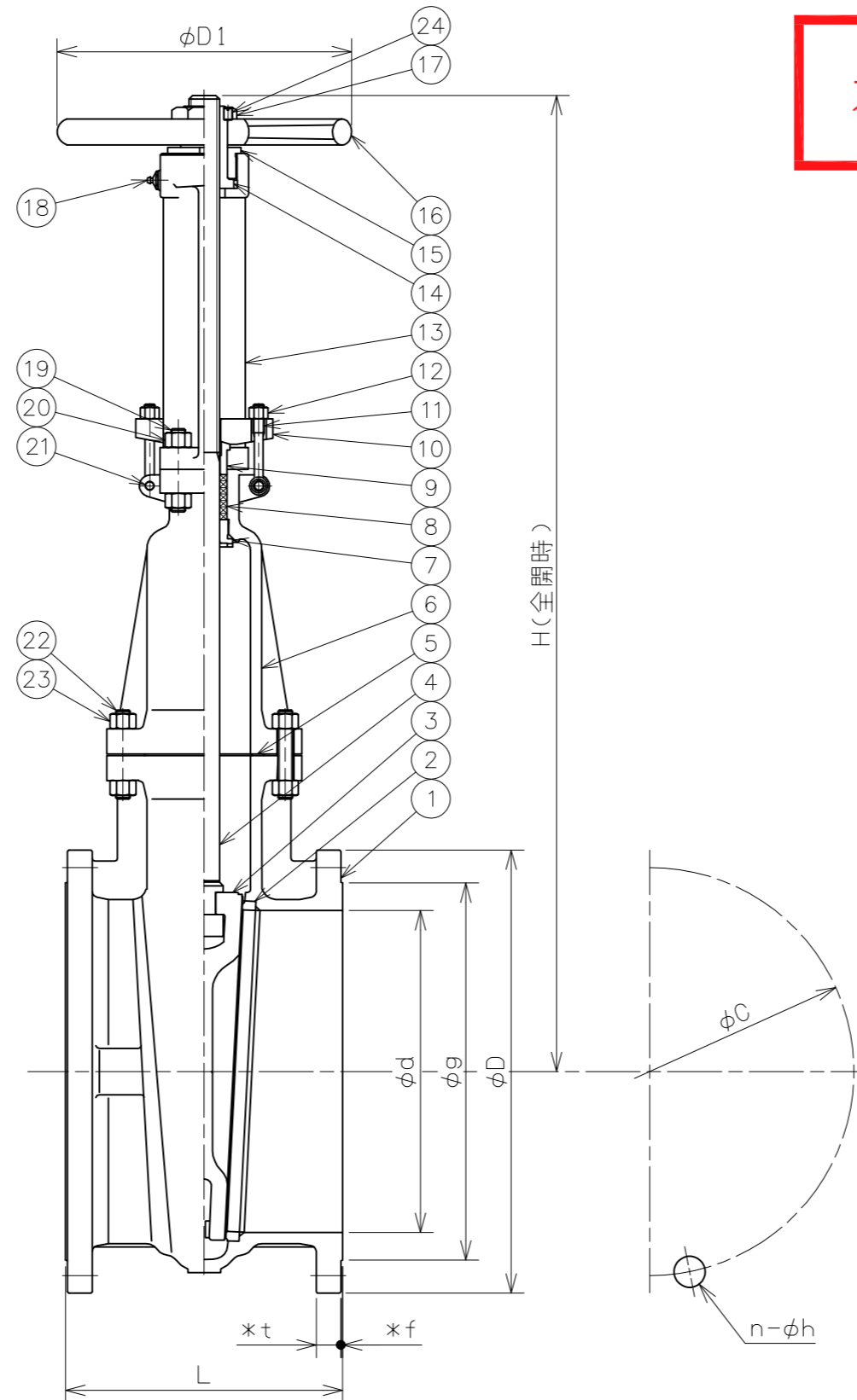


参考図

符号	日付	訂正記事	担当
△			
△			
△			



番号	部品名	材料	個数	備考
24	止めねじ	Steel	1	
23	ナット	A194 2H	1s	
22	ボルト	A193 B7	1s	
21	ピン	Steel	2	
20	ナット	A194 2H	4	
19	ボルト	A193 B7	8	
18	グリスニップル	Steel	1	
17	ロックナット	Steel	1	
16	ハンドル車	Ductile iron	1	
15	スリーブ押さえ	Steel	1	
14	ヨークスリーブ	A493 D-2	1	
13	ヨーク	SCPH2	1	
12	ナット	A194 2H	2	
11	アイボルト	A193 B7	2	
10	パッキン押さえフランジ	SCPH2	1	
9	パッキン押さえ	A276 410	1	
8	パッキン	Graphite	1s	
7	ふたはめ輪	A276 410	1	
6	ふた	SCPH2	1	
5	ガスケット	304+Graphite	1	
4	弁棒	A182 F6a	1	
3	弁体	SCPH2	1	弁座面 STL密金
2	弁箱付弁座	A105	2	弁座面 STL密金
1	弁箱	SCPH2	1	

第三角法	試験	水圧	
寸法単位	mm	弁箱耐圧	2.10MPa
尺度		弁座漏れ	1.54MPa

呼び径	d	L	フランジ (JIS 10K)							D1	(≍) H	重量 (kg)	数量 (台)
			D	C	n	h	g	*f	*t				
350	337	381	490	445	16	25	413	1.5	33.3	500	1519	387	
400	387	406	560	510	16	27	475	1.5	35.1	560	1679	553	
450	438	432	620	565	20	27	530	1.5	38.1	640	1900	660	
500	489	457	675	620	20	27	585	1.5	41.1	640	2116	810	
600	591	508	795	730	24	33	690	1.5	46.0	720	2480	1250	

*フランジ厚みおよびガスケット座高さ：ASME 16.5 150Lbによる

鋳鋼10K-350~600 新B71-10K外
 フランジ形外ねじ仕切弁
 SCPH2/Trim.No.5 Fig.84

承認	検図	設計	製図	日付	2022-05-27
元田	矢田	F.I	福本	図番	R7F-21371

昭和バルブ製作所 SHOWA VALVE CO., LTD.