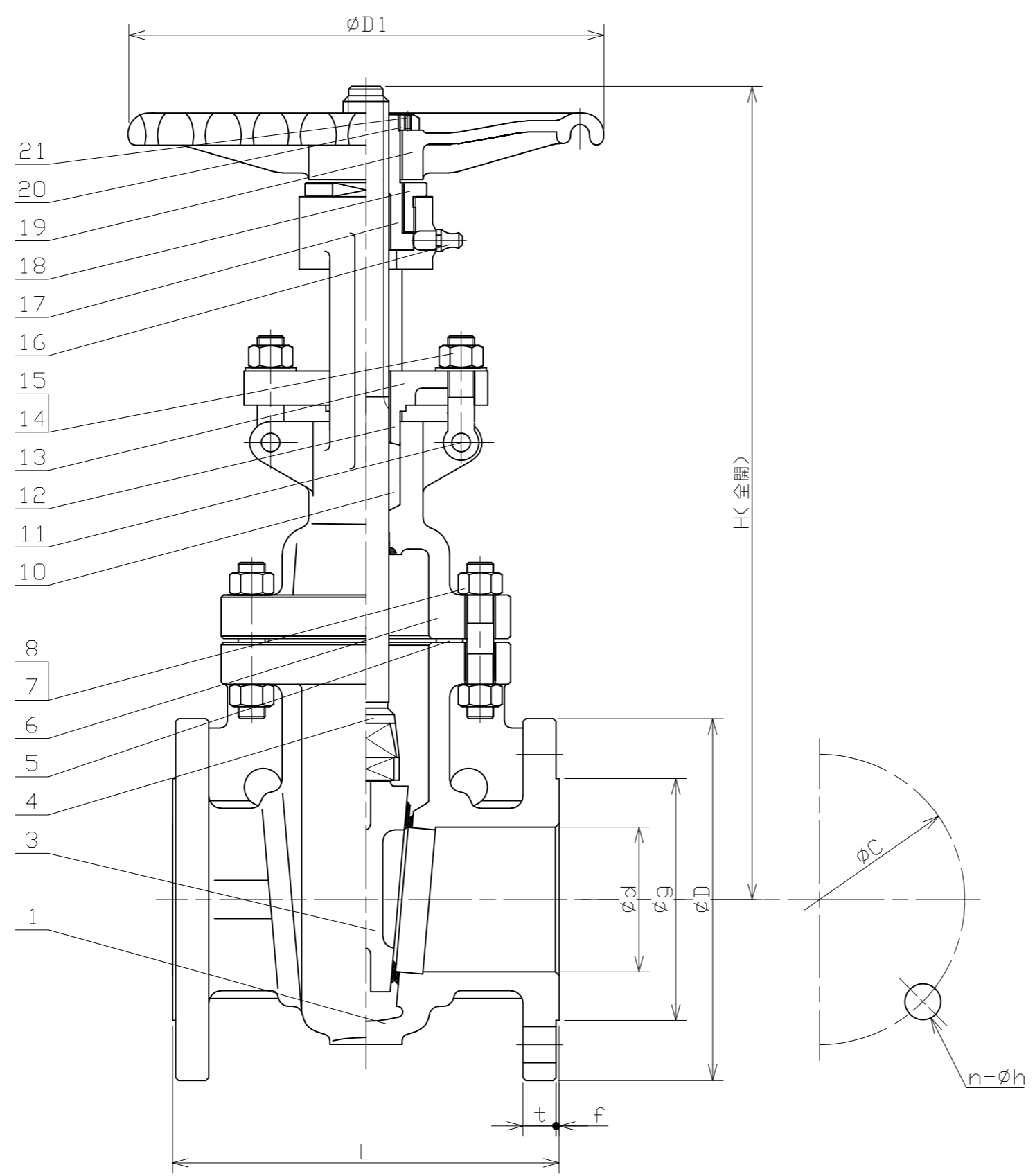


符号	日付	訂正記事	担当
△			
△			
△			



呼び径	d	L	フランジ (JIS 10K)							D1	(寸) H	数量 (台)
			D	C	n	h	g	f	*t			
50	51	178	155	120	4	19	96	2	14.3	250	420	
65	64	190	175	140	4	19	116	2	15.9	250	440	
80	76	203	185	150	8	19	126	2	17.5	280	525	
100	102	229	210	175	8	19	151	2	22.3	300	610	

*フランジ厚み"t"は ASME CLASS150によります。

番号	部品名	材料	個数	備考
21	止めねじ	Steel	1	
20	ロックナット	Steel	1	
19	ハンドル車	Malleable Iron	1	
18	スリーブ押さえ	Steel	1	
17	スリーブ	AL Bronze	1	
16	グリスニップル	Brass	1	
15	ナット	A194 2H	2	
14	アイボルト	A193 B7	2	
13	パッキン押さえフランジ	SCPH2	1	
12	パッキン押さえ輪	A182 F6a	1	
11	ピン	Steel	2	
10	パッキン	Graphite	1s	
9			-	
8	ナット	A194 2H	~	
7	ボルト	A193 B7	~	
6	ふた	SCPH2	1	
5	ガスケット	304+Graphite	1	
4	弁棒	A182 F6a	1	
3	弁体	SCPH2	1	シート面STL盛金
2			-	
1	弁箱	SCPH2	1	シート面STL盛金

第三角法	試験	水圧
寸法単位	mm	弁箱耐圧 2.10MPa
尺度		弁座漏れ 1.54MPa

铸鋼10K-50~100 JIS B2071準拠
 フランジ形外ねじ仕切弁
 SCPH2/STL/F6a Fig. 84

承認	検図	設計	製図	日付	2014-11-21
元田	山崎	H. V	福本	図番	R7F-18461

昭和バルブ製作所 SHOWA VALVE CO., LTD.