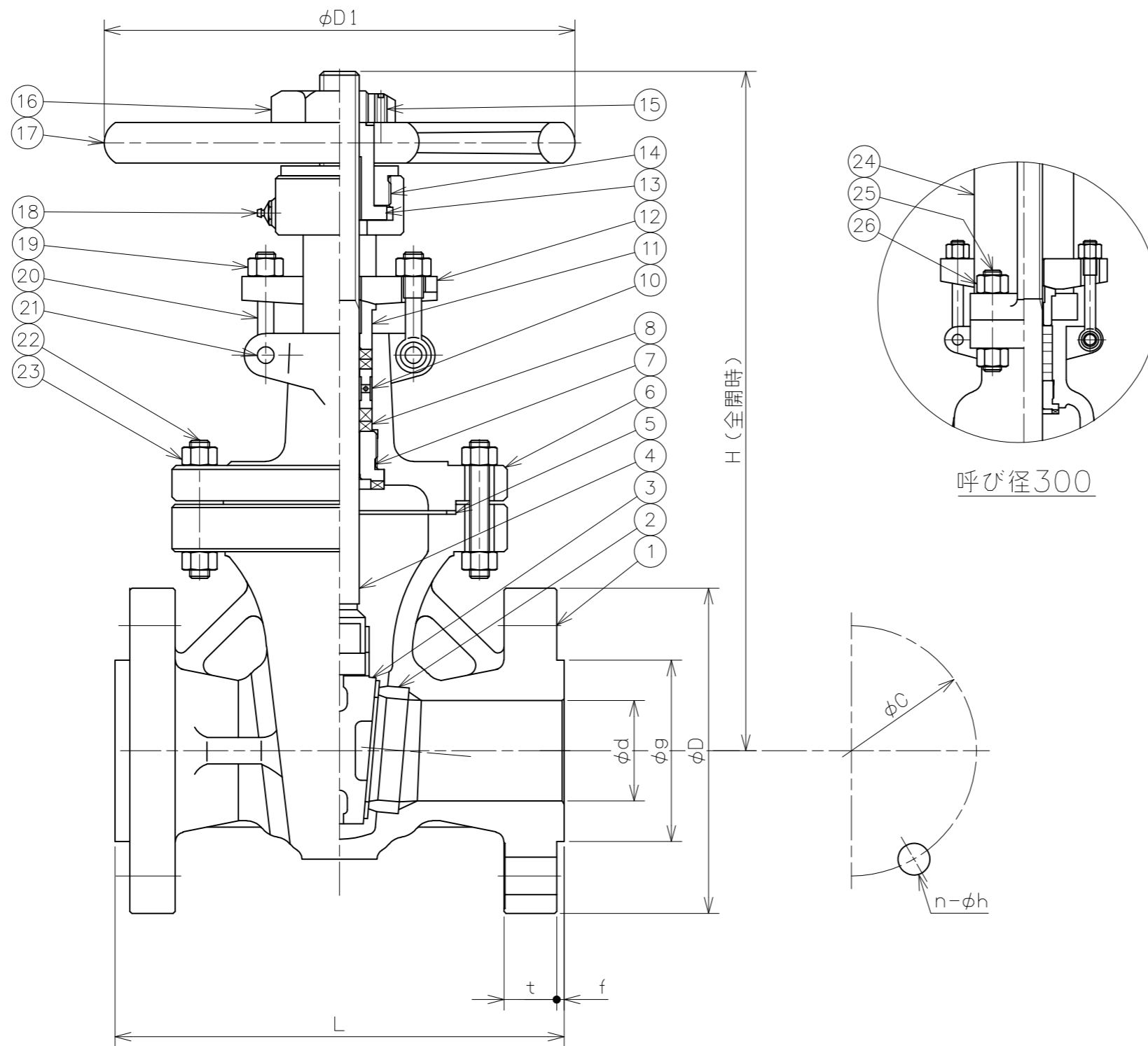


符号	日付	訂正記事	担当
△	2022-04-08	重量追記	福本・矢田・元田
△			
△			



呼び径	d	L	フランジ (JIS 20K)							D1	(≡) H	重量 (kg)	数量 (台)
			D	C	n	h	g	*f	*t				
250	254	457	430	380	12	27	345	2	46.1	450	1192	333	
300	305	502	480	430	16	27	395	2	49.3	500	1431	536	

\*ガスケット座高さ・フランジ厚み：ASME 300Lbによる。

26	ナット	A194 2H	8	呼び径300
25	ボルト	A193 B7	4	呼び径300
24	ヨーク	SCPH2	1	呼び径300
23	ナット	A194 2H	~	
22	ボルト	A193 B7	~	
21	ピン	Steel	2	
20	ナット	A194 2H	2	
19	アイボルト	A193 B7	2	
18	グリスニップル	Steel	1	
17	ハンドル車	A536 60-40-18	1	
16	ロックナット	Steel	1	
15	止めねじ	Steel	1	
14	スリーブ押さえ	Steel	1	
13	ヨークスリーブ	A439 D-2	1	
12	パッキン押さえフランジ	SCPH2	1	
11	パッキン押さえ	A276 410	1	
10	ランタンリング	A276 410	1	
9	-----	-----	-	
8	パッキン	Graphite	1s	
7	ふたはめ輪	A276 410	1	
6	ふた	SCPH2	1	
5	ガスケット	304+Graphite	1	
4	弁棒	A182 F6a	1	
3	弁体	SCPH2	1	シート面 STL盛金
2	弁箱付弁座	A105	2	シート面 STL盛金
1	弁箱	SCPH2	1	

番号	部品名	材料	個数	備考
第三角法		試験	水圧	
寸法単位	mm	弁箱耐圧	5.10MPa	
尺度		弁座漏れ	3.74MPa	

铸鋼20K-250・300 新B71-20K外  
 フランジ形外ねじ仕切弁  
 SCPH2/STL/STL/A182 F6a Fig.87

承認	検図	設計	製図	日付	2020-01-16
元田	山崎	F.I	福本	図番	R8F-20233-1

昭和バルブ製作所 SHOWA VALVE CO., LTD.