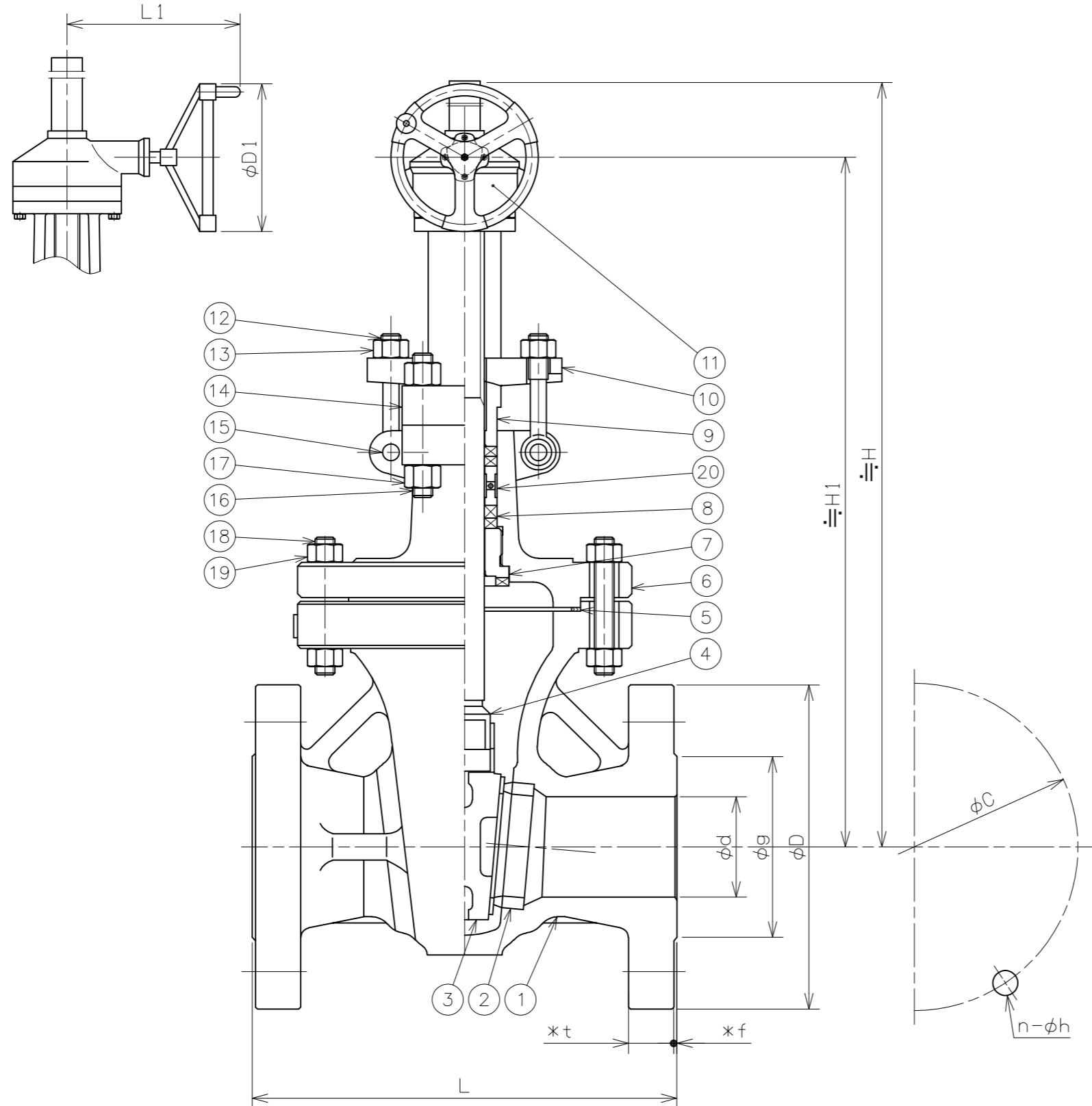
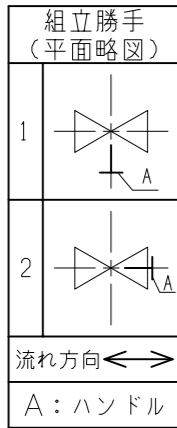


符号	日付	訂正記事	担当
△			
△			
△			

参考図



20	ランタンリング	A276 410	1	
19	ナット	A194 2H	1s	
18	ボルト	A193 B7	1s	
17	ナット	A194 2H	1s	
16	ボルト	A193 B7	1s	
15	ピン	Steel	2	
14	ヨーク	SCPH2	1	
13	ナット	A194 2H	2	
12	アイボルト	A193 B7	2	
11	手動減速機	-----	1	
10	パッキン押さえフランジ	SCPH2	1	
9	パッキン押さえ輪	A276 410	1	
8	パッキン	Graphite	1s	
7	ふたはめ輪	A276 410	1	
6	ふた	SCPH2	1	
5	ガスケット	304+Graphite	1	
4	弁棒	A182 F6a	1	
3	弁体	SCPH2	1	弁座面 STL密金
2	弁箱付弁座	A105	2	弁座面 STL密金
1	弁箱	SCPH2	1	

番号	部品名	材料	個数	備考
第三角法		試験	水圧	
寸法単位	mm	弁箱耐圧	5.10MPa	
尺度		弁座漏れ	3.74MPa	

呼び径	d	L	フランジ (JIS 20K)							ギア			(H) H	重量 (kg)	数量 (台)
			D	C	n	h	g	*f	*t	D1	L1	H1			
350	337	762	540	480	16	33	440	1.5	52.3	310	345	1178	1540	387	
400	387	838	605	540	16	33	495	1.5	55.6	460	420	1317	1721	553	
450	432	914	675	605	20	33	560	1.5	58.7	460	420	1483	1942	660	
500	483	991	730	660	20	33	615	1.5	62.0	460	420	1618	2145	810	
600	584	1143	845	770	24	39	720	1.5	68.3	610	505	1914	2904	1250	

*フランジ厚みおよびガスケット座高さ：ASME 16.5 300Lbによる

新B71-20K外
ギア操作式
フランジ形外ねじ仕切弁
SCPH2/Trim.No.5
Fig.87

承認	検図	設計	製図	日付	2022-05-27
元田	矢田	F.I	福本	図番	R8F-21372

昭和バルブ製作所 SHOWA VALVE CO., LTD.