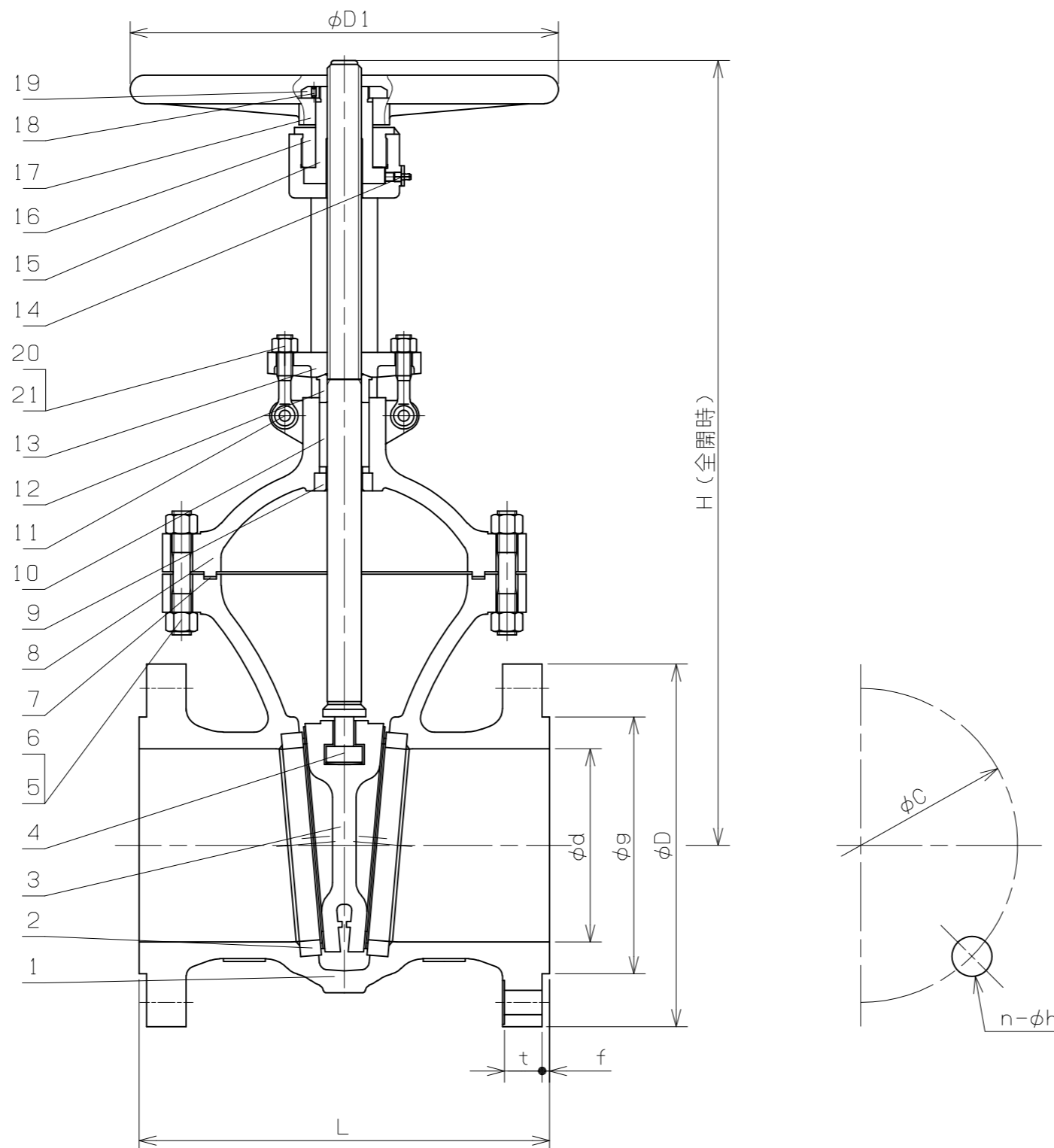


符号	日付	訂正記事	担当
△	2010-08-19	材料表記一部変更	吉田・安部・山崎・山崎
△	2011-10-06	試験項目変更	奥村・安部・山崎
△	2012-07-27	ふたはめ輪構造変更	安部・山崎・元田
△	2018-02-15	H寸法変更	福本・山崎・元田



呼び径	d	L	フランジ (JIS 20K)							D1	(寸) H	重量 (kg)	数量 (台)
			D	C	n	h	g	f	t*				
50	51	216	155	120	8	19	96	2	20.7	250	415	24	
65	64	241	175	140	8	19	116	2	23.9	250	470	36	
80	76	283	200	160	8	23	132	2	27	280	520	47	
100	100	305	225	185	8	23	160	2	30.2	300	615	69	
125	125	381	270	225	8	25	195	2	33.4	350	715	89	
150	150	403	305	260	12	25	230	2	35	400	795	123	
200	200	419	350	305	12	25	275	2	39.7	450	995	196	

*フランジ厚み "t" は ASME CLASS 300によります。

21	アイボルト	A193 B7	2	
20	ナット	A194 2H	2	
19	ロックナット	Steel	1	
18	止めねじ	Stainless steel	1	
17	ハンドル車	Malleable iron	1	
16	スリーブ押さえ	Steel	1	
15	スリーブ	Al-Blonze	1	
14	グリスニップル	Brass	1	
13	パッキン押さえフランジ	SCPH2	1	
12	パッキン押さえ輪	410S.steel	1	
11	ピン	Steel	2	
10	パッキン	Graphite	1s	
9	ふたはめ輪	A182 F6a	1	
8	ふた	SCPH2	1	
7	ガスケット	304+Graphite	1	
6	ボルト	A193 B7	~	
5	ナット	A194 2H	~	
4	弁棒	A182 F6a	1	
3	弁体	SCPH2	1	シート面 STL盛金
2	弁箱付弁座	A105	2	シート面 STL盛金
1	弁箱	SCPH2	1	

番号	部品名	材料	個数	備考
第三角法		試験	水圧	
寸法単位	mm	弁箱耐圧	5.10MPa	
尺度		弁座漏れ	3.75MPa	

鋳鋼20K-50~200 B2071準拠
 フランジ形外ねじ仕切弁
 SCPH2/STL/A182 F6a Fig.87

承認	検図	設計	製図	日付	2009-12-17
山崎	元田	F.V	孫安部	図番	RZX-15580-4

昭和バルブ製作所 SHOWA VALVE CO., LTD.