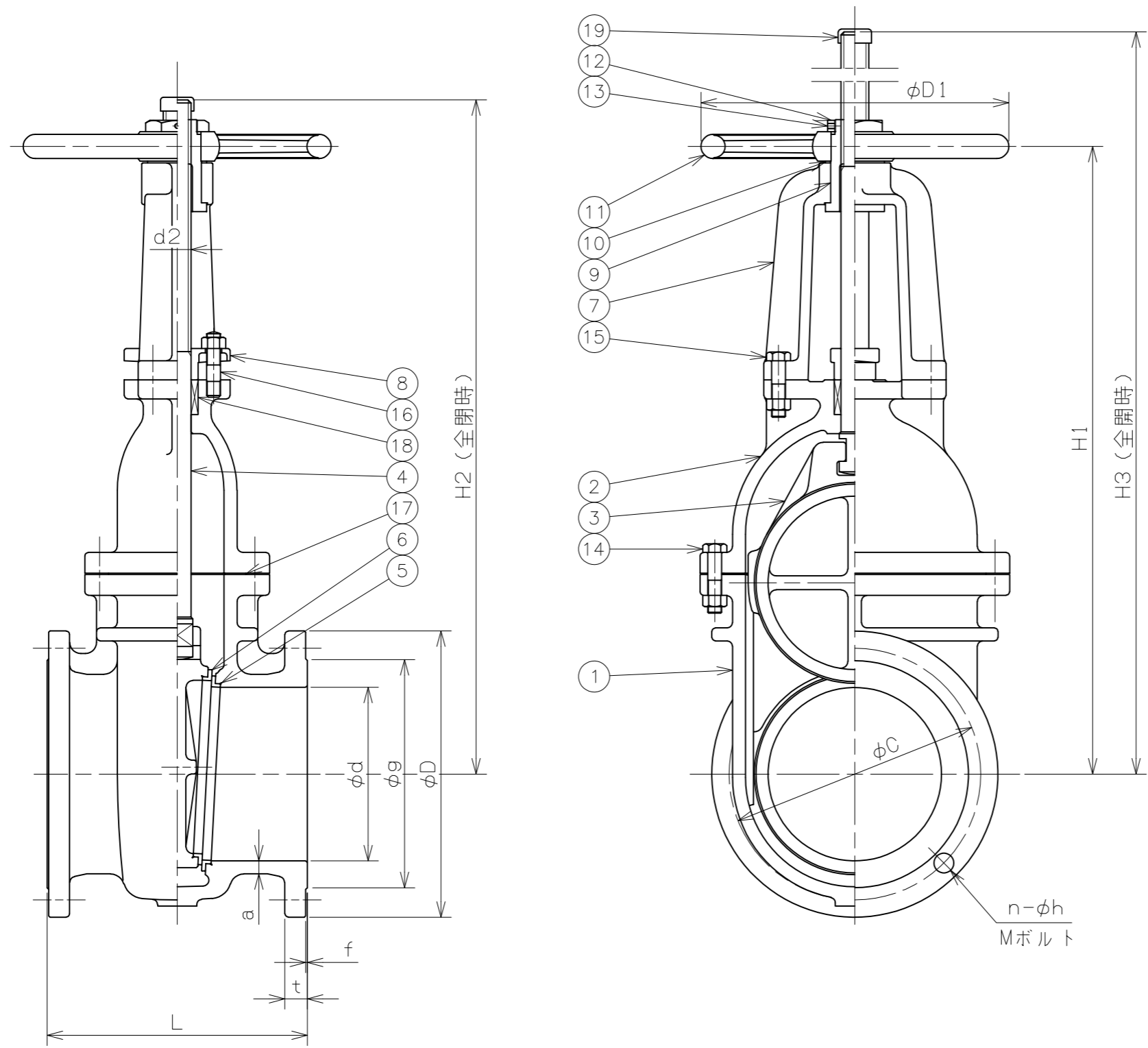


符号	日付	訂正記事	担当
△	2018-02-07	材料表記方法変更 SS400→SS400相当	福本・山崎・元田
△	2018-11-14	弁棒キャップ図示及び部品表に追記	福本・山崎・元田
△	2020-05-14	規格改正に伴い検査圧力変更	福本・山崎・元田
△	2021-07-16	表題欄 準拠規格等追記	福本・山崎・元田



19	弁棒キャップ	塩化ビニル	1	
18	パッキン	ノンアスベスト	1s	
17	ガスケット	ノンアスベスト	1	
16	植込ボルト・ナット	SUS304	2s	
15	六角ボルト・ナット	SS400相当	4s	
14	六角ボルト・ナット	SS400相当	~	
13	止めねじ	SUS304	1	
12	ロックナット	SS400相当	1	
11	ハンドル車	FC200	1	
10	座金	C2801P	1	
9	ヨークスリーブ	CAC406	1	
8	パッキン押さえ	FCD450-10	1	
7	ヨーク	FC200	1	
6	弁体付弁座	SUS304	2	
5	弁箱付弁座	SUS304	2	
4	弁棒	SUS304	1	
3	弁体	FC200	1	
2	ふた	FC200	1	
1	弁箱	FC200	1	

番号	部品名	材料	個数	備考
第三角法		試験	水圧	
寸法単位	mm	弁箱耐圧	1.75MPa	
尺度		弁座漏れ	0.75MPa	

呼び径	d	L	フランジ (JIS 7.5K)								a	d2	(H1)	(H2)	(H3)	D1	重量 (kg)	数量 (台)
			D	C	g	t	f	n	h	M								
125	125	260	263	220	177	25	3	6	19	M16	11	TW28山5	504	551	686	280	67	
150	150	280	290	247	204	26	3	6	19	M16	13	TW30山4	585	636	797	300	92	
200	200	300	342	299	256	27	3	8	19	M16	15	TW32山4	725	779	991	355	140	
250	250	380	410	360	308	29	3	8	23	M20	17	TW36山4	875	931	1194	400	215	
300	300	400	464	414	362	31	4	10	23	M20	19	TW40山3.5	1002	1067	1381	450	305	

鋳鉄 7.5K-125~300  
 JIS B2031準拠  
 面間: JIS B2062  
 水配管用フランジ形外ねじ仕切弁  
 FC200/SUS304 Fig.94-3

承認	検図	設計	製図	日付	2017-01-23
元田	山崎		福本	図番	R4-19336-4

昭和バルブ製作所 SHOWA VALVE CO., LTD.