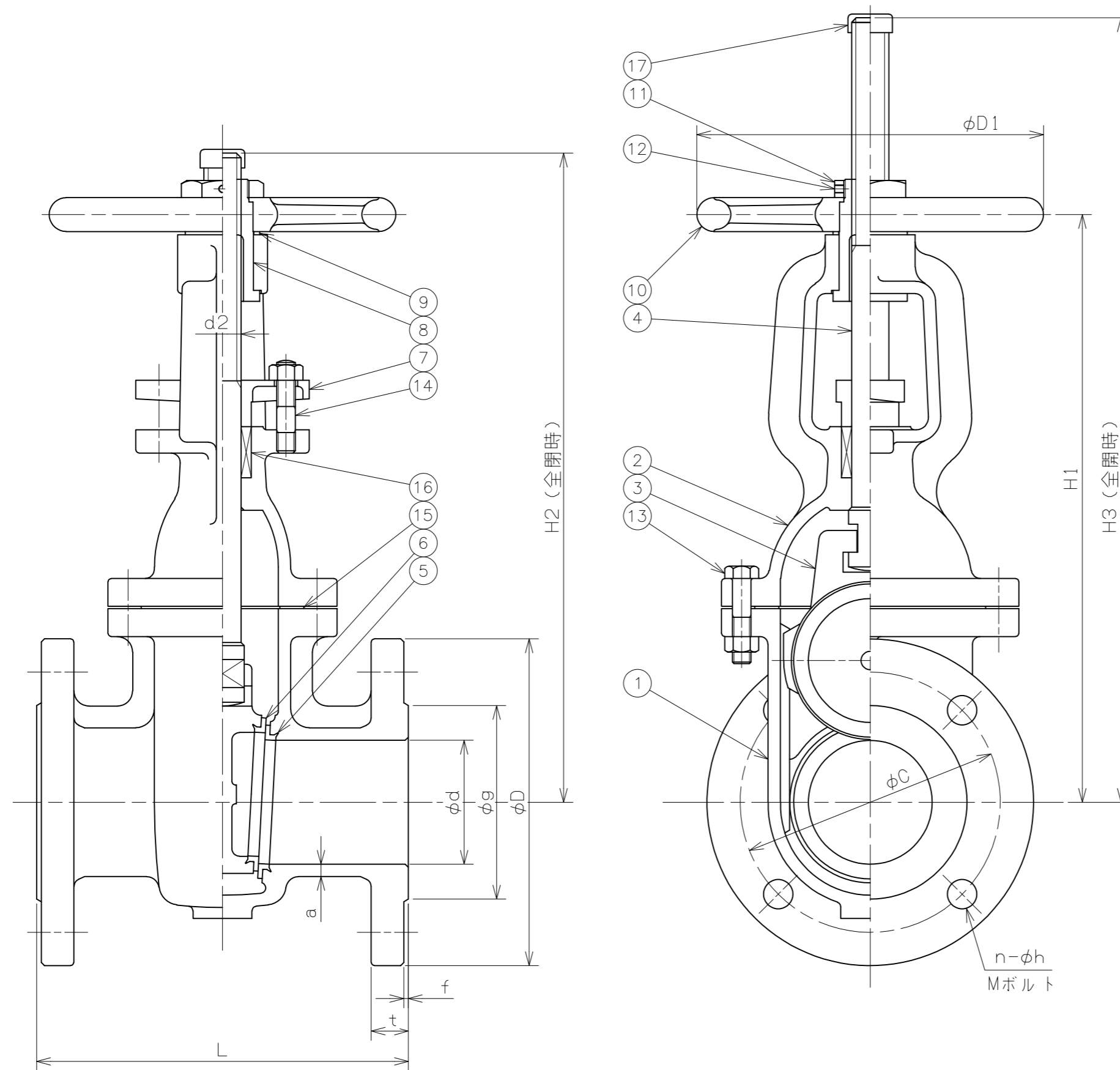


符号	日付	訂正記事	担当
△	2018-02-07	材料表記方法変更 SS400相当→SS400相当	福本・山崎・元田
△	2018-11-14	弁棒キャップ図示及び部品表に追記	福本・山崎・元田
△	2020-05-14	規格改正に伴い検査圧力変更	福本・山崎・元田



番号	部品名	材料	個数	備考
17	弁棒キャップ	塩化ビニル	1	
16	パッキン	ノンアスベスト	1s	
15	ガスケット	ノンアスベスト	1	
14	植込ボルト・ナット	SUS304	2s	
13	六角ボルト・ナット	SS400相当	~	
12	止めねじ	SUS304	1	
11	ロックナット	SS400相当	1	
10	ハンドル車	FC200	1	
9	座金	C2801P	1	
8	ヨークスリーブ	CAC406	1	
7	パッキン押さえ	FCD450-10	1	
6	弁体付弁座	SUS304	2	
5	弁箱付弁座	SUS304	2	
4	弁棒	SUS304	1	
3	弁体	FC200	1	
2	ふた	FC200	1	
1	弁箱	FC200	1	

番号	部品名	材料	個数	備考
第三角法		試験	水圧	
寸法単位	mm	弁箱耐圧	1.75MPa	
尺度		弁座漏れ	0.75MPa	

铸铁 7.5K-75・100
 水配管用フランジ形外ねじ仕切弁
 FC200/SUS304 Fig.94-3

呼び径	d	L	フランジ (JIS 7.5K)								a	d2	(≡) H1	(≡) H2	(≡) H3	D1	重量 (kg)	数量 (台)
			D	C	g	t	f	n	h	M								
75	80	240	211	168	125	24	3	4	19	M16	8	TW24山5	379	419	507	224	31	
100	100	250	238	195	152	25	3	4	19	M16	10	TW26山4	442	488	597	250	48	

承認	検図	設計	製図	日付
元田	山崎		福本	2017-01-23
				図番 R4-19335-3

昭和バルブ製作所 SHOWA VALVE CO., LTD.