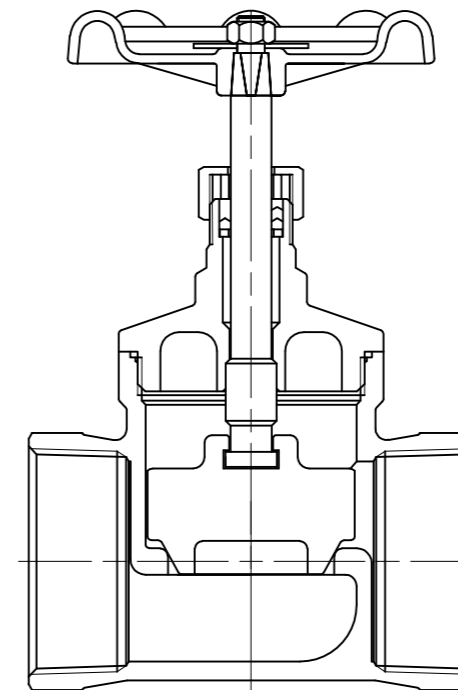


呼び径		L	(寸) H	(寸) H1	D1	重量 (kg)	数量 (台)
inch	mm						
1/4	8	52	91	103	70	0.32	
3/8	10	52	91	103	70	0.32	
1/2	15	52	91	103	70	0.32	
3/4	20	66	100	111	80	0.47	
1	25	76	104	121	80	0.67	
1 1/4	32	86	135	156	90	0.97	
1 1/2	40	94	133	147	90	1.32	
2	50	118	154	175	100	2.18	



呼び径40・50

符号	日付	訂正記事	担当
△	2008-05-08	圧力検査、空気圧検査に移行	安部・元田・山崎
△	2010-08-06	S.L設計変更 材料表記訂正	奥村・安部・元田・山崎
△	2010-11-16	材質表記訂正	奥村・安部・山崎
△	2011-01-25	40A H1寸法変更	吉田・安部・山崎
△	2016-11-02	材質変更：PTFE→RPTFE 等	福本・山崎・元田
△	2018-05-11	材質表記変更： RPTFE→RPTFE (15%ガラス繊維入)	福本・山崎・元田

番号	部品名	材料	個数	備考
12	六角ナット	SUS304	1	
11	銘板	アルミニウム	1	
10	ハンドル	アルミニウム	1	
9	弁棒	SUS316	1	
8	グラウンドナット	SCS14A	1	
7	パッキン押さえ	SUS304	1	
6	パッキン	RPTFE (15%ガラス繊維入)	1s	
5	ふたはめ輪	SUS304	1	
4	ガスケット	RPTFE (15%ガラス繊維入)	1	
3	ふた	SCS14A	1	
2	弁体	SCS14A	1	
1	弁箱	SCS14A	1	

第三角法		試験	水圧	空気圧
寸法単位	mm	弁箱耐圧	——	0.6MPa
尺度		弁座漏れ	——	0.6MPa

316ステンレス鋼 200-1/4"~2" 200型グローブ
ねじ込み形内ねじ玉形弁
Fig.97

承認	検図	設計	製図	日付
山崎	元田	S.L	安部	2007-06-21
			図番	GZX-14308-6

昭和バルブ製作所 SHOWA VALVE CO., LTD.