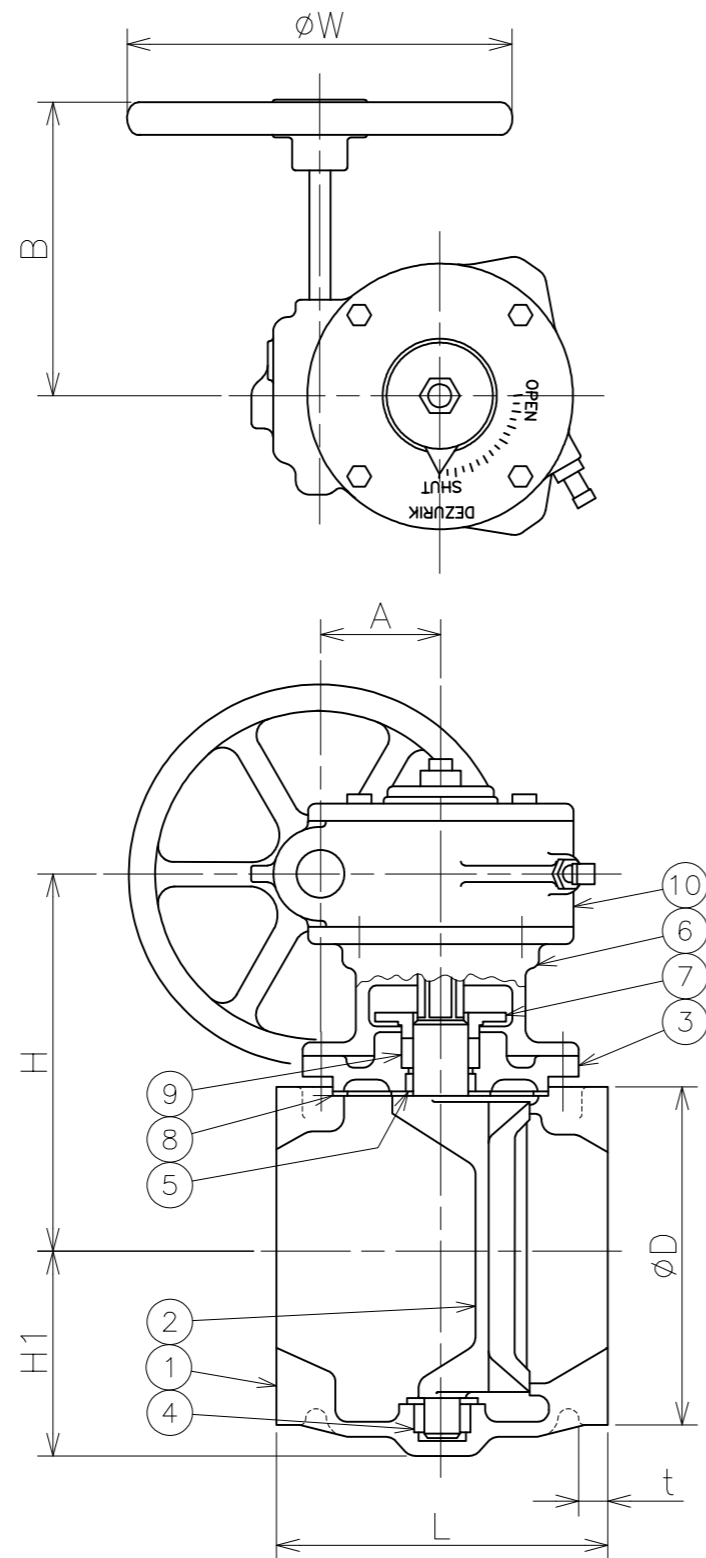


符号	日付	訂正記事	担当
△	2015-12-09	検査圧改訂、部番1・2・3・7材質訂正 (セミステール→A126 ClassB)	福本・山崎・元田
△	2016-08-08	呼び径250A-A/B/H寸法誤記訂正 寸法誤記訂正	福本・山崎・元田
△			



番号	部品名	材料	個数	備考
10	手動操作機	-----	1	
9	パッキン	NBR	1	
8	ガスケット	ノンアスベスト	1	
7	グランド	A126 ClassB	1	
6	ヨーク	FCD450-10	1	
5	ベアリング	SUS316L	1	
4	ベアリング	SUS316L	1	
3	ふた	A126 ClassB	1	
2	プラグ	A126 ClassB	1	ネオプレンライニング
1	弁箱	A126 ClassB	1	シートニッケル

第三角法		試験	水圧
寸法単位	mm	弁箱耐圧	2.10MPa
尺度		弁座漏れ	1.54MPa

呼び径	L	D	C	N	n1	h	n2	M	Z	t	A	B	W	H1	H	数量 (台)
100	229	210	175	8	4	19	4	M16	19.1	17.5	95	175	203	137	244	
125	267	254	210	8	4	23	4	M20	25	19.1	95	222	203	165	300	
150	267	279	240	8	8	23	—	—	—	19.1	95	222	203	165	300	
200	292	343	290	12	4	23	8	M20	19.1(4ヶ所),21(4ヶ所)	20.6	95	238	305	210	346	
250	330	406	355	12	4	25	8	M22	22(4ヶ所),23.9(4ヶ所)	22.3	178	454	305	261	400	
300	356	445	400	16	4	25	12	M22	22(4ヶ所),24(8ヶ所)	23.9	178	464	406	297	451	

10K-100~300  
エキセントリックバルブ  
ギア操作式

承認	検図	設計	製図	日付
山崎	安部	D.V	元田	2008-05-23
				図番
				BZX-14743-2

昭和バルブ製作所 SHOWA VALVE CO., LTD.