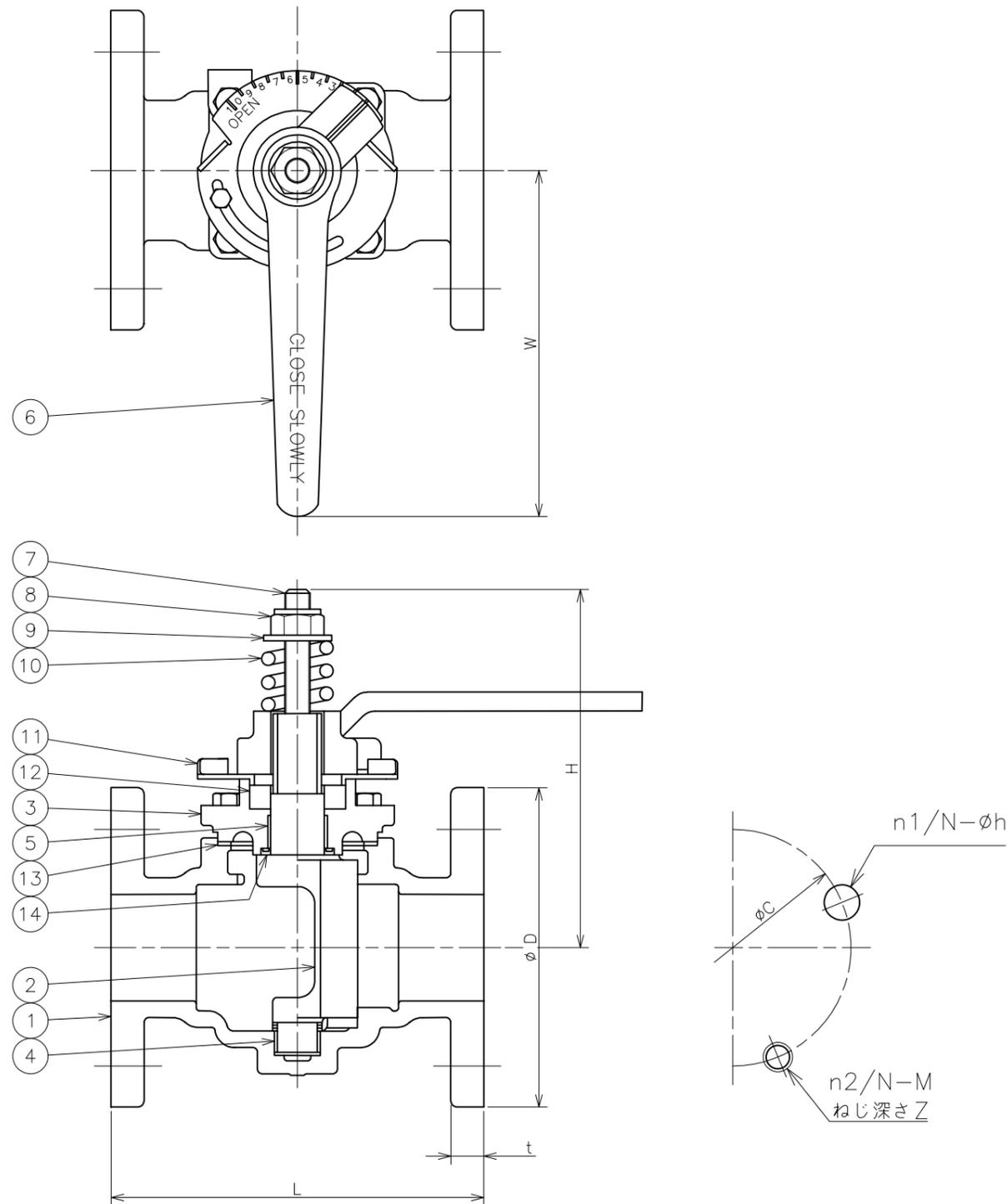


符号	日付	訂正記事	担当
△	2015-12-09	検査圧改訂、部番1・2・3・6 材質訂正 (セミステール→A126 ClassB)	福本・山崎・元田
△			
△			



呼び径	L	D	C	N	n1	h	n2	M	Z	t	W	H	数量 (台)
50	178	152	120	4	4	19	—	—	—	15.9	165	157	
65	191	178	140	4	4	19	—	—	—	17.5	191	178	
80	203	191	150	8	—	—	8	M16	19.1	19.1	229	197	

番号	部品名	材料	個数	備考
14	Uリングシール	T.F.E.	1	
13	ガスケット	ノンアスベスト	1	
12	フェルトワッシャー	フェルト	1	
11	ストップリング	SUS304	1	
10	スプリング	SUP6	1	
9	座金	SS400	1	
8	ロックナット	SS400	1	
7	植込ボルト	SS400	1	
6	レバー	A126 Class B	1	
5	ベアリング	SUS316L	1	
4	ベアリング	SUS316L	1	
3	ふた	A126 Class B	1	
2	プラグ	A126 Class B	1	ネオプレンライニング
1	弁箱	A126 Class B	1	シートニッケル

第三角法		試験	水圧
寸法単位	mm	弁箱耐圧	2.10MPa
尺度		弁座漏れ	1.54MPa

10K-50~80

エキセントリックバルブ

レバー操作式

承認	検図	設計	製図	日付	2008-05-22
山崎	安部	D.V	元田	図番	BZX-14742-1

昭和バルブ製作所 SHOWA VALVE CO., LTD.