

SHOWA

玉形弁取扱説明書

ステンレス製玉形弁
【フランジ形】

この度は、弊社の玉形弁を選定いただき、ありがとうございます。
弊社製品を安全に長くご使用いただくために、作業に取り掛かる前に、この取扱説明書を最後までお読みください。
また、お読みいただいた後は、この玉形弁を取扱う方が必要な時に見ることができるよう保管してください。

適用範囲：この取扱説明書は、株式会社 昭和バルブ製作所の 次の製品に適用します。

ステンレス製 フランジ形玉形弁 Fig.-101, 123

安全上のご注意

この取扱説明書には、ご注意いただきたい情報を次の2種類に分けて記載しています。
この2種類は、おおむね「危害や損害の大きさ」および「切迫の程度」により使い分けています。
次の使い分け区分を参照にしてください。



この表示を無視した場合、死亡または重症の人身事故が発生する可能性があります。



この表示を無視した場合、人が怪我をしたり、物的損害が発生する可能性があります。

また、お守りいただく内容については、次の2種類の絵文字で表現しています。
それぞれの絵文字は、次の内容を表しています。



してはいけない内容＝禁止事項を表しています。



必ず実行していただく内容＝強制事項を表しています。

この取扱説明書には、基本的な事項、標準的な事項のみを記載しております。個別の製品については、納入図面 および／または 納入仕様書を参照してください。

配管設計担当の方 および 次の作業を担当される方は、必ずこの取扱説明書をお読みください。

バルブの運搬、保管、配管、操作・運転、保守

この取扱説明書は、起こり得るすべての事象を説明し尽くしてはなりません。もし、不明な点がございましたら、最終ページの弊社事業所にお問合せいただけますようお願いいたします。

緊急時の対応については、この取扱説明書には記載していません。ご使用先の緊急時マニュアル等によってください。

この取扱説明書の内容は、予告無く変更する場合があります。

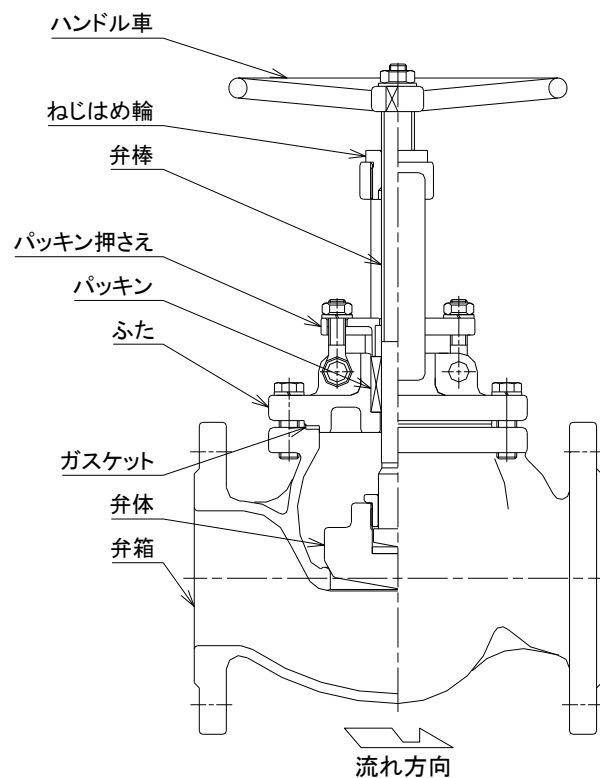
目 次

	ページ
I. 構造 および 特徴	2
II. 運搬 および 保管	
1. 運搬	3
2. 保管	4
III. 配管	
1. ご使用条件と弁仕様の確認	5
2. 設置場所に関する注意事項	6
3. 配管作業の一般的な注意事項	7
4. 玉形弁配管作業手順	8
IV. 運転・操作	
1. 操作時の注意事項	9
2. 玉形弁の操作	10
3. 運転中の日常点検と処置	11
4. 不具合と対処	13
V. 定期点検・保守点検	
1. 定期点検	14
2. 保守点検	15
VI. 分解 および 組立	
1. 分解	16
2. 組立	18
3. 構造図	20
VII. 昭和バルブの事業所リスト	21

I. 構造 および 特徴

1. 構造 および 特徴

- ① 玉形弁の構造と主要部品の名称を下図に示します。
- ② 弁箱内に、流路と直角方向に開いた円形の開口部があります。円板状の弁体が下がって、この開口部を塞ぐことで流体を止めます。また、弁体上昇すると、開口部が開き流体が流れます。
- ③ 弁体を上下させるためのネジを設けた「弁棒」が、耐圧部（弁箱 および ふた の内部）と外部を貫通しており、パッキンにより内圧が外部に漏れないようになっています。
- ④ 弁棒のネジは流体に触れない外部にあります。ネジには給脂が必要です。
- ⑤ 弁棒のネジ（オネジ）は、ふたに固定された「ねじはめ輪(メネジ)」と噛み合っており、ハンドル車を回すと弁体と共に上下します。
- ⑥ 閉操作時は、全閉間際に開口部全面積に作用する流体の圧力に抗して弁体を押し付けるため、大きい操作力が必要です。
- ⑦ 開操作をすると弁棒およびハンドル車が上昇しますので、ハンドルの上にはストローク分のスペースが必要です。
- ⑧ 流体の流れ方向は、一方向のみとなります。
- ⑨ 構造上、圧力損失は大きくなります。



II. 運搬 および 保管

1. 運搬

運搬時の注意事項



警告



バルブを吊上げて運搬する時は、下に人が立ち入らないように対策を講じてください。バルブの荷崩れや落下により人身事故が発生する危険性があります。



注意



(1) バルブを吊上げて運搬する時は、進行方向に人が立ち入らないようにしてください。また、進行方向に充分注意してください。衝突により人がけがをしたり、周辺の機器を損傷させる危険性があります。

(2) バルブを投げ出したり、落としたり、引きずったり、転倒させる等の衝撃を与えないでください。バルブの破損・傷発生の原因となる他、周囲の人や機器に損害を与える可能性があります。

(3) バルブのハンドルや操作機を吊具として使用しないでください。弁棒が曲がったり、ハンドルが破損する可能性があります。



(4) バルブを運搬する時は、ハンドルの塗装に傷を付けないように注意してください。塗装が傷ついた時は、補修してください。塗装の傷を放置すると、腐食発生の原因になります。

(5) バルブは、納入時には口径内に塵埃等が入らないように保護しています。運搬作業を含めて、配管直前までは納入した荷姿のままにしておいてください。運搬作業中に防塵カバー等が脱落・破損した場合は、直ちに防塵・保護処置を施してください。

(6) 段ボール箱入りの製品を運搬する場合、必ず段ボール箱が劣化していないことを確認してください。段ボール箱が湿気等で劣化すると、荷崩れによりバルブが損傷する他、周囲の人や機器に損害を与える可能性があります。

2. 保管

保管時の注意事項

**警告**

バルブは荷崩れを起こさないように安定した状態で保管してください。バルブが荷崩れすると、人身事故に至る危険性があります。

**注意**

(1) 保管場所は原則として屋内で、塵埃や湿気が少なく、風通しの良い所を選定し、枕木等で床面から浮かせてください。やむを得ず屋外に保管する場合は、地面から浮かせて防水シートで覆う等の保護を講じてください。

(2) 直射日光が当たる場所では、遮蔽措置を施してください。



(3) バルブを重ねて保管しないでください。荷崩れが起こると危険です。また、保管中に、製品が落下・転倒しないようにしてください。

(4) バルブの上に重量物を置く等、重い荷重がかからないようにしてください。バルブの機能を損なう可能性があります。

(5) 50℃を超えるような高温になったり、-10℃を下回るような低温となる環境で保管することは避けてください。

(6) 振動の激しい場所には置かないでください。ボルトが緩み外部漏れを引き起こしたり、バルブの機能を損なう可能性があります。

(7) 腐食性ガスの雰囲気等、腐食性環境には保管しないでください。ステンレス弁でも条件によりネジ部等から腐食が発生して、機能を損なう可能性があります。

(8) 保護カバーは、配管直前まで外さないでください。弁内に塵埃等が入り込み、弁座を損傷させる等、機能を損なう可能性があります。

(9) 保管中は、特に必要がない限り開閉操作をしないでください。

(10) 保管中のバルブを分解しないでください。やむを得ず分解する場合は、その後発生する不具合は品質保証の対象となりませんのでご了解願います。

Ⅲ. 配管

1. ご使用条件と弁仕様の確認（配管設計時にご注意願います）



警告



バルブを配管の末端に使用しないでください。外部漏れが発生する可能性があります。このようなケースでは、バルブの開放端に必ず閉止フランジを取り付けて、外部漏れを防止してください。



配管する前に、必ず納入仕様書やカタログ等で、バルブの仕様がご使用条件に適合していることを確認してください。バルブの許容限界を超える条件でご使用いただくと危険です。内部・外部への漏れ等のトラブル原因となったり、破損した場合は人身事故に至る危険性があります。

バルブは、ご使用いただく地域・場所・用途等から、高圧ガス保安法・電気事業法・ガス事業法・消防法などの適用や、許認可が必要な場合があります。事前に、これら法規等の適用の有無・許認可の要否をご確認ください。



注意



玉形弁は、開度を調整することで流量調整の目的で使用できます。ただし、開度 25%以下で使用すると、極端に寿命が短くなる場合がありますので、ご注意ください。この場合は、ダウンサイジングするか、弁体形状を絞り運転用に改造した「ニードル弁」等を選択してください。ニードル弁は受注生産です。



流体が水など液体の場合は、流速が 4 m/秒 以内でご使用ください。流速が 4 m/秒 を超えると、バルブの寿命が短くなる場合があります。

流速が 4 m/秒 を超える場合は呼び径を大きくするか、使用可能な機種について最終ページに掲載している弊社事業所までご相談願います。

玉形弁は、水平配管でハンドルが天方向を向く据付姿勢が基本です。垂直配管にもご使用いただけますが、構造上摩耗しやすく、寿命面で不利になります。

弁棒ネジには適切な間隔で給脂してください。

2. 設置場所に関する注意事項（配管設計時にも配慮願います）

**警告**

バルブ前後の配管重量や流体の重量が、バルブにかからないように配慮してください。このような荷重がバルブに作用すると、バルブが変形し弁座漏れを起こしたり、破損する原因となります。

**注意**

(1) バルブを設置する場所は、ハンドルの高さ・弁棒の向き等操作性を考慮し、安全に操作・保守ができるようにしてください。やむを得ず高所等に設置する場合は、操作および点検作業等に必要な足場を確保してください。

(2) バルブには、取付け・取外し および メンテナンスができるスペースが必要です。狭い場所に設置する時は、操作・点検・取付け・取外しに支障がないように配慮してください。

(3) バルブの設置場所には、操作・点検に支障がない明るさが必要です。



(4) 振動が激しい場所への設置は避けてください。振動により、ネジが緩んだりおもわぬ磨耗が発生する場合があります。振動の影響が避けられない場所にバルブを設置する時は、定期的にネジ部の緩みを確認するとともに、外観・作動確認で磨耗等を早期に発見していただけるように配慮してください。

(5) バルブはコンクリートで埋め込まないようにしてください。取外しができなくなるため、点検・保守が困難になります。

3. 配管作業の一般的な注意事項



**警告**

バルブを吊上げる時は、下に人が入らないように安全対策を行ってください。
また、高所で配管作業をする時は、足場を確保するとともに、下に人が入らないように安全対策を行ってください。
バルブや配管機材・工具等が落下し、人身事故につながる危険性があります。

**注意**

- (1) バルブと配管のフランジが一致していることを確認してください。
- (2) バルブを設置する上・下流側の配管の中心を合わせてください。必要な場合は、配管サポートを施工してください。
- (3) 配管フランジ間の寸法が、ガスケットを含むバルブ面間寸法に合致していることを確認してください。
- (4) 上・下流の配管フランジ面が平行であり、ボルト穴は垂直中心軸に対して左右振分けになっていることを確認してください。
- (5) バルブ および 配管のフランジ面に傷がないことを確認してください。
- (6) バルブを取付ける場合は、必ず新しいガスケットを使用してください。
- (7) バルブを取付ける前に、接続配管内の砂・ゴミ・スパッタ等を除去してください。
- (8) バルブは配管に取付ける直前に、口径を覆っている保護カバーを取外してください。
- (9) バルブを取付けた後は締付ネジが緩んでいないか確認し、必要な場合は締め直して下さい。この時は、片締めにならないように注意してください。
- (10) 保管・運搬中にパッキンの応力緩和により締付力が弱くなっている可能性がありますので、必要によりパッキン押さえボルトを増し締めしてください。
- (11) 高温で使用する場合、シール部の面圧復帰のため、使用温度に昇温したらすぐにボルトの増し締め(ホットボルティング)を実施してください。
- (12) 取付け後は、全てのバルブを全開にしてからフラッシングを行い、配管内の異物を取り除いてください。フラッシング中は、絶対にバルブを操作しないでください。

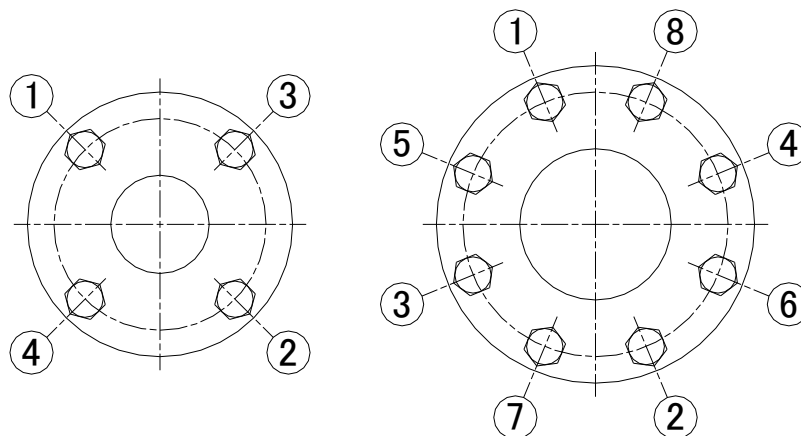
3. 配管作業の一般的な注意事項（続き）

 注意	
	(13) 配管フランジのボルトを締め込むことでフランジ間の狂いを調整したり、面間寸法を調整することは絶対に行わないでください。

以上の注意事項 および 安全に配慮いただき、配管作業を実施してください。

4. 玉形弁配管作業手順

- (1) 玉形弁は、弁箱に流体の流れ方向を示す矢印を表示しています。矢印を確認して、正しい方向に取付けてください。
- (2) バルブを配管に挟み込み、管中心より下側のボルトを通して仮止めしてください。
- (3) バルブのフランジと配管フランジの間にガスケットを挿入してください。
ジョイントシートガスケットを使用する場合は、ガスケットの両面にガスケットペーストを塗布することを推奨します。使用するガスケットペーストは、ガスケットメーカーに確認してください。**注意**：ご使用条件によってはガスケットペーストを塗れない場合があります。
- (4) ガスケットは、下側のボルトでおおまかな位置決めはできますが、正しい位置にあることを確かめてください。ガスケットの位置がずれていると、流体の抵抗となったり、ちぎれたガスケットが流れて、思わぬトラブルになる可能性があります。
- (5) 残りのボルト・ナットを全て取付けて仮締めをしてください。
- (6) ボルト・ナットを締め込んでください。この時、片締めにならないように対角線上の位置を、交互に均等な力で締め込んでください。要領を下図に示します。



IV. 操作・運転

1. 操作時の注意事項



注意



- (1) バルブは必要以上の力で操作しないでください。操作用補助レバーを使用する場合の基準を次項(玉形弁の操作)に記載します。
- (2) 運転中(流体が加圧状態)のバルブは、パッキン押さえ部・弁箱とふたの接続部 および 配管ボルトを緩めないでください。また、締め込む場合は、内部の圧力を大気圧にしてから実施するようにしてください。
- (3) 玉形弁が閉止状態で、上流側でスチームハンマが発生すると、弁が破損し、下流側に一気にスチームが流れ、場合によっては人身事故につながる危険性があります。玉形弁を含む配管では、このような現象が起こらないように注意してください。

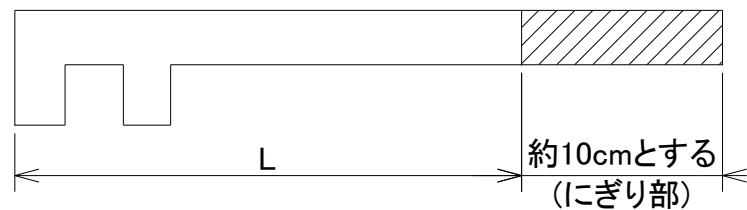


- (4) 液体を流す場合 および 止める場合は、ゆっくりとバルブを操作し、ウォーターハンマが起こらないようにしてください。
- (5) スチームを流す場合は、バルブを開く前にドレンを排出し、スチームハンマが起こらないようにしてください。また、ゆっくりとバルブを操作し、急激な温度上昇により配管に悪影響を与えないようにしてください。
- (6) 流体が水で、凍結が予想される場合は、内部の水を抜く等の対策を行ってください。充水したまま凍結すると、バルブが破損する可能性があります。

2. 玉形弁の操作

- (1) バルブの閉止を確実にする目的で操作用補助レバー(通称「ハッカー」「ハンドル回し」)を使用する場合があります。その場合は、呼び径により次の長さ以下のレバーを使用してください。レバーを使用するときの操作力は、最大 400N としてください。

ただし、「手動ギア等の減速機が付いたバルブ」または「ハンマーハンドルが付いたバルブ」を操作する時は、補助レバーを使用しないでください。バルブ または 減速機が破損する危険性があります。ハンマーハンドルでバルブを閉め切る時は、片手操作で充分です。



10K 玉形弁は、この表をご使用ください。

10K 玉形弁 : Fig. -101

呼び径	40	50	65	80	100	125	150	200
L (cm)	7	10	20	22.5	38	66	68	75

呼び径 125 以下は、ハンドルのみで操作することを推奨します。

20K 玉形弁は、この表をご使用ください。

20K 玉形弁 : Fig. -123

呼び径	40	50	65	80	100	125
L (cm)	18.5	20	28.5	46	65	115

- (2) ハンドル表面には、操作方向を表示しています。操作時には確認してください。

標準は、時計回り＝閉操作 / 反時計回り＝開操作 です。

3. 運転中の日常点検と処置

運転中のバルブは、日常的に次の点検を実施してください。

現象	点検箇所	点検方法	処置
外部漏れ	パッキン部	目視・石鹼水	13 ページ「不具合と対処」を参照願います。
	ガスケット部	目視・石鹼水	フランジボルト・ナットの増し締め ガスケットの交換
	バルブ表面	目視・石鹼水	バルブの交換
異常音	バルブ内部	聴音	配管管理者に連絡 前後配管を取外しバルブ内部の点検
	ボルト部	聴音	ボルト・ナットの増し締め
	配管の振動	聴音	配管のサポート点検 ボルト・ナットの増し締め 配管管理者に連絡
ボルトの緩み	ボルト・ナット	目視・触診	ボルト・ナットの増し締め
バルブの作動	開閉位置等	目視・操作力	13 ページ「不具合と対処」を参照願います。 操作力が重い場合は給脂・分解点検 開閉位置が指定の位置と違う時は、指示通りにする。 配管管理者に連絡
弁座漏れ	——	聴音・流量計	分解点検 対処は、13 ページ「不具合と対処」を参照願います。

運転中のバルブの パッキン押さえ部・弁箱とふたの接続部 および 配管フランジのボルトナットを増し締めする時は、配管内を減圧し大気圧にしてください。減圧しないまま増し締め作業をすると、弁が破損し流体が噴出する危険性があります。

3. 運転中の日常点検と処置（続き）

処置をする場合の注意事項



注意



- (1) 配管内を流れている流体が、可燃性・毒性・腐食性 等の場合は、十分に安全対策を行ってから作業をしてください。
- (2) 保護メガネ・作業手袋 等必要な保護具を着用して作業をしてください。
- (3) パッキンやガスケット部のボルトを増し締めする場合は、配管内を減圧し、大気圧にしてから作業してください。可能な時は、内部の流体を大気圧の空気で置換してから作業してください。
- (4) パッキンやガスケットを交換するためにボルトを緩める場合は、流体を抜いてから、必ず内圧を大気圧に戻した上で作業してください。
- (5) ボルトを増し締めする場合は、ガスケットが破断する等で流体が外部に漏れる危険性を考慮して、保護具を設置するか、体の位置を考えて流体が体にかからないように作業してください。
- (6) パッキン漏れを解消するために、ボルトを増し締めする場合は、パッキン押さえが傾かないように左右均等に少しずつ締めてください。この時は過剰に締め込まないように注意してください。過剰に締め込むと操作力がおおきくなります。また、増し締めしても漏れが止まらない時は、パッキンを交換してください。
- (7) フランジのボルト・ナットを増し締めする時は、片締めにならないように対角線上の位置を、交互に均等な力で徐々に締め込んでください。
- (8) 一定の開度のまま長期に渡って保持するバルブは、毎月1回程度は開閉操作をしてください。固着により必要な時に操作できないトラブルを予防することができます。



- (9) ご使用流体が酸素の場合は、絶対に油類を塗布しないでください。

4. 不具合と対処

不具合の内容	推定原因	対 処
開閉ができない	弁棒ネジに異物が固着している。	異物の除去、給脂
	弁座に異物が挟まっている。 ＝締め切ることができない。	バルブを少し開き、流体の勢いで異物を流し去る。
	弁座に異物が挟まっていて、開閉操作で流し去ることができない。	前後の配管を外し、異物を除去する。
操作力が大きい	弁棒ネジに異物が付着している。	異物を除去し給脂する。
	パッキンの締め過ぎ。	ボルト・ナットを緩め、漏れない程度に締め直す。
パッキン漏れ	パッキンの締め方が緩い。	ボルト・ナットの増し締め
	パッキン押さえの片締め	ボルト・ナットを緩め、均等に漏れない程度に締め直す。
	パッキンの劣化・損傷	パッキンの交換
	弁棒の曲がり または 傷	弁棒の交換 または バルブの交換
弁座漏れ	弁座の損傷	バルブの交換
	外力によるバルブ本体の変形	配管管理者に連絡し、サポート施工や伸縮管の設置等の改善を行う。

運転中のバルブの パッキン押さえ部・弁箱とふたの接続部 および 配管フランジのボルトナットを増し締めする時は、配管内を減圧し大気圧にしてください。減圧しないまま増し締め作業をすると、弁が破損し流体が噴出する危険性があります。

V. 定期点検・保守点検

1. 定期点検

- (1) バルブの定期点検は、配管に取付けた状態で1年に1回程度実施してください。
- (2) 可能な限り表面に付着した汚れを除去し、腐食等の状況を確認して、防錆等必要な処置を施してください。
- (3) 弁棒の汚れを除去し、「傷が付いていないこと」「変形していないこと」および「磨耗の状況」等を確認してください。ネジ部に異物が付着していないことを確認し、古いグリスを拭き取り、新しくグリスを塗布してください。
- (4) 全てのバルブを操作してください。可能な限り全開から全閉まで操作し、正常に機能して、保安上も問題が無いことを確認してください。
- (5) その他の点検項目は、日常点検と同じです。特に、日常点検ができていないバルブがあれば必ず点検してください。
- (6) 定期点検時にはパッキン交換を推奨します。
- (7) 次に該当するバルブは、定期点検時に特別な配慮をしてください。特に注意する代表的な点検項目を記載しますが、個々のバルブに適した点検項目を適用してください。
 - ① 使用環境が、高温、低温、振動等、過酷な場合・・・外観・作動・ボルトの緩み等
 - ② 流体が、固着し易い、詰まり易い、腐食性が強い場合・・・作動・内部点検・腐食等
 - ③ 日常運転では開閉操作を行わないバルブ・・・作動(固着)・内部点検等
 - ④ 開閉頻度が高いバルブ・・・作動・材料の摩耗・劣化等
 - ⑤ 管理上重要なバルブ・・・弁座漏れを含む必要な事項

2. 保守点検

配管設備を開放点検する場合は、バルブ下流側の配管を取外し、内部点検・弁座漏れ点検・作動確認を行い、異常が疑われる時は分解検査を行ってください。

配管から取外す時、取付ける時の注意事項



警告



- (1) バルブを取外す前にしっかりと閉じるか半開にしてください。微開状態で配管から外すと、作業時の振動で、弁座面同士が衝突し傷を付ける可能性があります。
- (2) バルブを配管から外す作業を開始する前に、内部の流体を空気と入替え、大気圧にしてください。
- (3) バルブを吊上げる時は、下に人が入らないように安全対策を行ってください。また、高所で配管取外し作業をする時は、足場を確保するとともに、下に人が入らないように安全対策を行ってください。バルブや機材・工具等が落下し、人身事故につながる危険性があります。



注意



- (1) 保護メガネ・作業手袋 等必要な保護具を着用して作業をしてください。
- (2) バルブを取外す前に、配管フランジとバルブフランジに「合マーク」を付けてください。また、取付け時にはこの「合マーク」を合わせてください。
- (3) 管内に流体が残っていることがありますので、外部に漏れる危険性を配慮して、保護具を設置するか、体の位置を考えて作業してください。
- (4) バルブを取付ける時は、必ず新しいガスケットを使用してください。

玉形弁の「分解 および 組立」については、次章を参照してください。

バルブを分解した後は、必ず 作動検査・弁座漏れ検査 および 耐圧検査を実施してください。配管に取付け直した後は、必ず接続フランジ部の耐圧検査を実施してください。

VI. 分解 および 組立

1. 分解

(1) 分解時の注意事項



注意



(1) 保護メガネ・作業手袋 等必要な保護具を着用して作業をしてください。

(2) 重いバルブを分解する時は、吊り具を用意してください。

(3) 分解は、塵埃の少ない場所で行ってください。

(4) バルブを分解する前に、弁箱とふたのフランジに「合マーク」を付けてください。また、取付け時にはこの「合マーク」を合わせてください。

1. 分解（続き）

(2) 分解手順

手順中の部品名は、後ページの構造図を参照してください。

- ① バルブを少し開き、弁体の弁箱への圧着を解除してください。
- ② 弁棒が垂直になるようにバルブを正立させ、作業中に転倒しないように支えてください。
- ③ パッキン押さえボルト用ナット(部品番号 12)を緩めてください。
- ④ ハンドルナット(部品番号 15)を取外してください。
- ⑤ 弁箱とふたを締め付けているボルト(部品番号 8)を取外してください。
- ⑥ ふたを真直ぐ上方に持ち上げて、弁箱から取外してください。
この時、弁体が弁棒にぶら下がった状態で付いて上がってきますので、弁座面に傷を付けないように注意してください。
- ⑦ ハンドル車がねじはめ輪に当たるまで閉方向に回してください。
- ⑧ ハンドルナット(部品番号 15)を取外してください。
この時、ハンドル車とハンドルナットの間には座金がありますので、紛失しないように注意してください。
- ⑨ 弁棒からハンドル車を取り外し、ふたの下側から弁棒を手で閉方向に回し、ねじはめ輪から外してください。その後、弁棒を下方向に引っ張って、ふたから抜き取ってください。
- ⑩ 弁体と弁押さえはネジ接続後、回り止め点溶接で固定しています。弁体と弁押さえを固定している点溶接をグラインダー等で除去し、弁体から弁押さえを取外して下さい。弁体から弁棒と弁押さえと一緒に外れます。この時、弁体弁座面に傷を付けないように注意してください。
- ⑪ 弁箱とふたの間にあるガスケットを除去してください。
- ⑫ パッキン押さえボルト用ナットを取外し、パッキン押さえを取外してください。
- ⑬ ふたから、パッキンを全て抜取ってください。

2. 組立

(1) 組立時の注意事項



注意



- (1) 組立作業に入る前に、新しいガスケット・パッキンを用意してください。
パッキン および ガスケットは必ず新しい物を使用してください。旧品を再利用すると、外部漏れの原因になります。
また、回り止め座金は新しい物に交換することを推奨します。
- (2) 保護メガネ・作業手袋 等必要な保護具を着用して作業をしてください。
- (3) 組立は、塵埃の少ない場所で行ってください。
- (4) 重いバルブを組立てる時は、吊り具を用意してください。
- (5) 組立前に部品の点検を行い、異常がある時はバルブを交換してください。
- (6) 部品は組立前に清掃・洗浄をして、汚れ・ゴミ等を除去してください。
ふたのパッキン室・弁箱とふたのガスケット面・弁棒の表面に汚れ・ゴミ等が残っていると、外部漏れの原因になります。
- (7) ご使用流体が酸素の場合は、流体に接する部分には絶対に油脂を塗布しないでください。



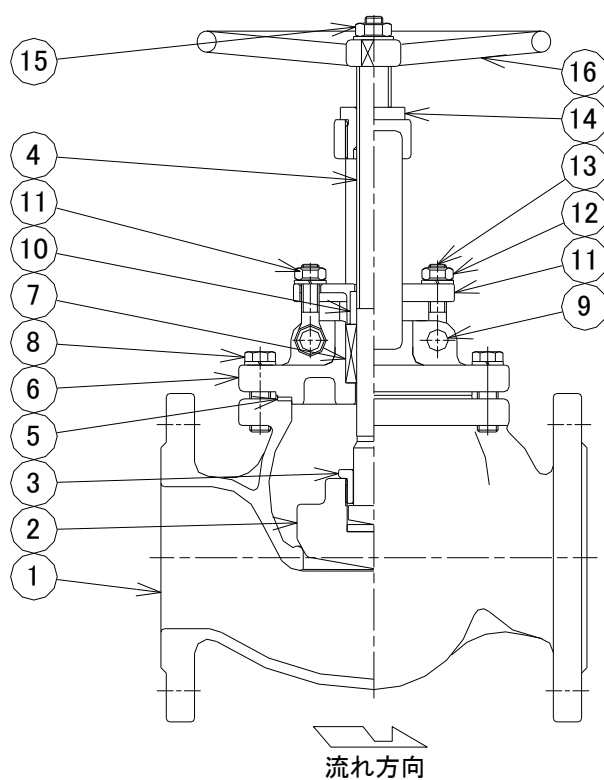
2. 組立（続き）

(2) 組立手順

- ① 弁体，弁棒，弁押さえを組み立て、弁押さえを強く弁体にねじ込んだ上で、回り止めの点溶接を施してください。この作業は、運転開始後に弁体脱落によるトラブルを予防するためのキーポイントになります。
- ② ふたのパッキン室にパッキンを挿入してください。
- ③ パッキン押さえをパッキン室の上に置き、パッキン押さえ用ボルト・ナットで軽く仮止めしてください。
- ④ ふたの下から弁棒を差し入れ、弁棒先端がねじはめ輪に当たったら、弁棒を開方向(標準は時計回り)に回して、弁体が中間開度の位置になるようにしてください。
- ⑤ 弁箱をふた用フランジが上になるように置いて、組立作業中に弁箱が転倒しないように支えてください。
- ⑥ 弁箱の上にガスケットを置いてください。この時、必要に応じてガスケットの上下面にガスケットペーストを薄く塗布してください。ただし、流体によってはガスケットペーストが使用できない場合がありますので、注意してください。
- ⑦ 弁箱とふたのフランジ外周が偏らないように、合マークを合わせて、ふたを弁箱の上に置いてください。念のため、ガスケットが正しく中心位置になっていることを確認してください。
- ⑧ 弁箱とふた締付用ボルトを取付け、手で均等に軽く締め付けてください。
- ⑨ 弁箱とふた締付用ボルトを均等に締め付けてください。この時、片締めにならないように、対角線上の位置のボルトを交互に徐々に締め込んでください。
- ⑩ パッキン押さえボルト用ナットを、パッキン押さえが傾かないように、少しずつ交互に締めてください。締め込む強さは、パッキン漏れが起こらない程度としてください。強く締め込み過ぎると、ハンドル操作力が大きくなってしまいます。
- ⑪ 弁棒の天にハンドル車，座金，ハンドルナット（六角ナット）を取付けてください。
- ⑫ 最後に、各ネジ部が確実に締め付けられていることを確認してください。

3. 構造図

この構造図は代表的な物で、すべての「玉形弁」を表していません。
 分解・組立を行う時は、納入図を参照してください。



部番	部品名
1	弁箱
2	弁体
3	弁押さえ
4	弁棒
5	ガスケット
6	ふた
7	パッキン
8	ボルト
9	ピン
10	ブッシュ
11	グランド
12	ナット
13	アイボルト
14	ねじはめ輪
15	ハンドルナット
16	ハンドル車

Ⅶ. 昭和バルブの事業所リスト

事業所名	〒	住所	電話番号	Fax 番号
本社・工場	522-0043	滋賀県彦根市小泉町 155-9	0749-22-4545	0749-26-1785
東京営業所	101-0025	東京都千代田区神田佐久間町 3-34-1 ヒロコートアキハバラ 2F	03-5823-2571	03-5823-2572
福岡営業所	812-0011	福岡県福岡市博多区博多駅前 3-2-8 住友生命博多ビル 3F	092-432-2297	092-432-2298